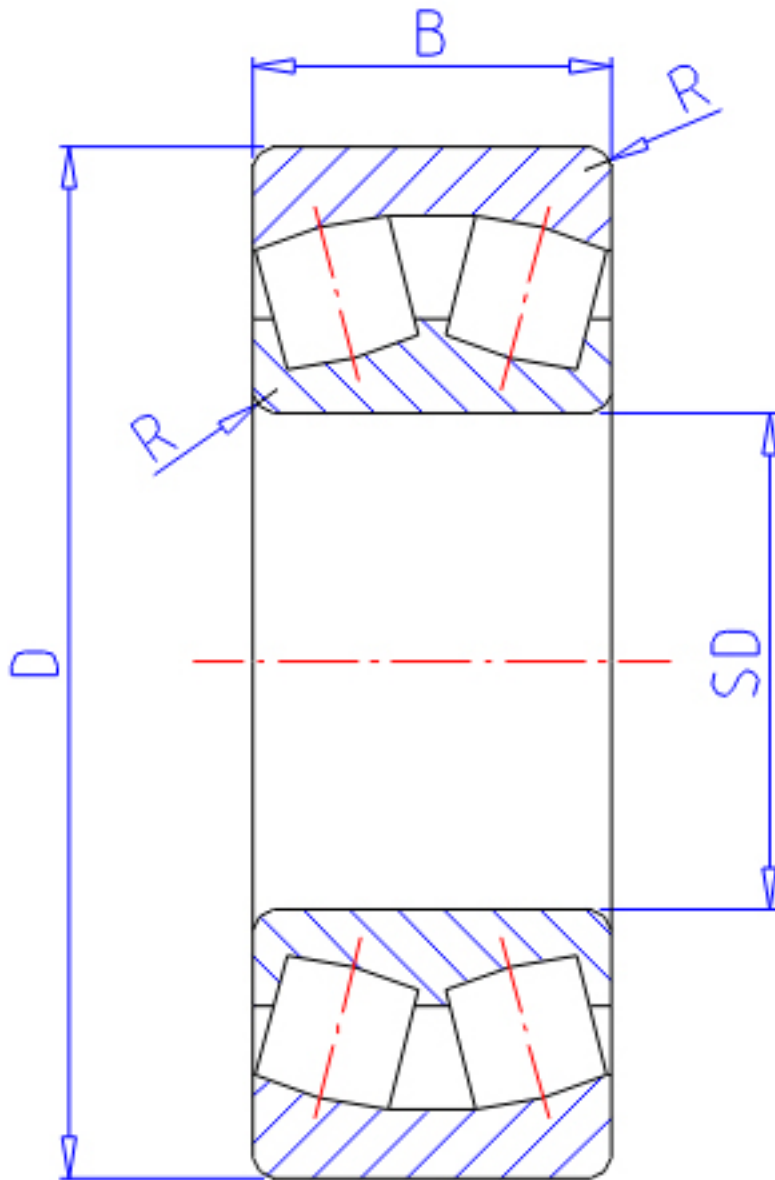


NTN 239/560参数

主要尺寸	SD	560	mm	-
	D	750	mm	外径
	B	140	mm	宽度
	R	5.0	mm	(最小)
型号	ORDER	239/560		型号
基本额定载荷	CR	2830000	N	动载荷
	COR	6700000	N	静载荷
	CRF	288 000	kgf	动载荷
	CORF	680 000	kgf	静载荷
极限转速	LSG	320	r/min	脂润滑
	LSO	490	r/min	油润滑
重量	MASS	182000	g	重量
安装尺寸	DA	728	mm	(最大)
	DA1	582	mm	(最小)
轴向载荷系数	Y1	4.09		-
	Y2	6.09		-
	Y0	4		-
常数	E	0.16		-
安装尺寸	RAS	4	mm	(最大)

NTN 239/560图片



参考资料:<http://www.sozhou.com/p/ea1c84f9.html>

