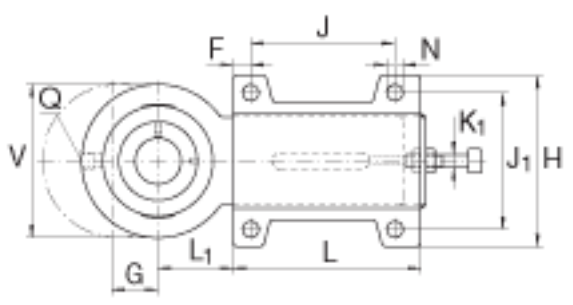
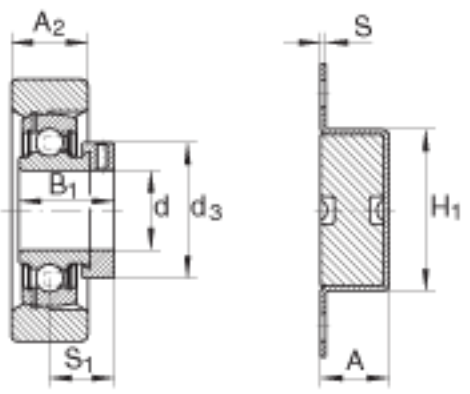
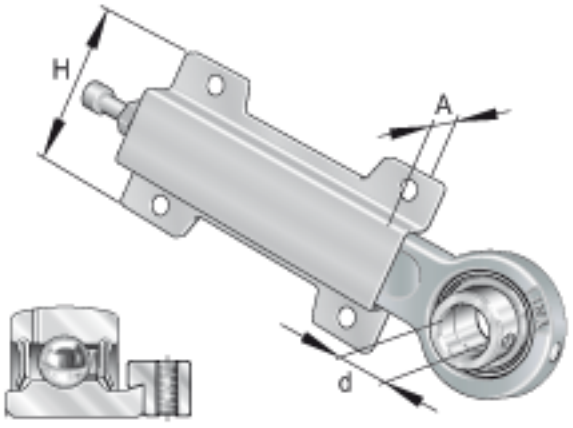


## INA PHUSE30参数

尺寸	d	30	mm	-
	H	103	mm	-
	A	28	mm	-
	A <sub>2</sub>	22	mm	-
	B <sub>1</sub>	35.8	mm	-
	d <sub>3 max</sub>	44	mm	-
	F	20	mm	-
	G	65	mm	-
	H <sub>1</sub>	52	mm	-
	J	140	mm	-
	J <sub>1</sub>	80	mm	-
	K <sub>1</sub>	M12		-
	L	187	mm	-
	L <sub>1</sub>	50	mm	-
	N	11.5	mm	-
	Q	Rp 1/8		-
	S	4	mm	-
	S <sub>1</sub>	26.7	mm	-
	V	88	mm	-
	重量	m	2220	g
承载力	C <sub>0r G</sub>	11300	N	轴承座的径向承载能力
基本额定载荷	C <sub>r</sub>	19500	N	基本额定动载荷，径向
	C <sub>0r</sub>	11300	N	基本额定静载荷，径向
说明		GG. HUE06 / GEH. HUSE07		轴承座的型号
		GRAE30-NPP-B		轴承的型号

## INA PHUSE30图片



参考资料: <http://www.sozhou.com/p/e9fa3155.html>