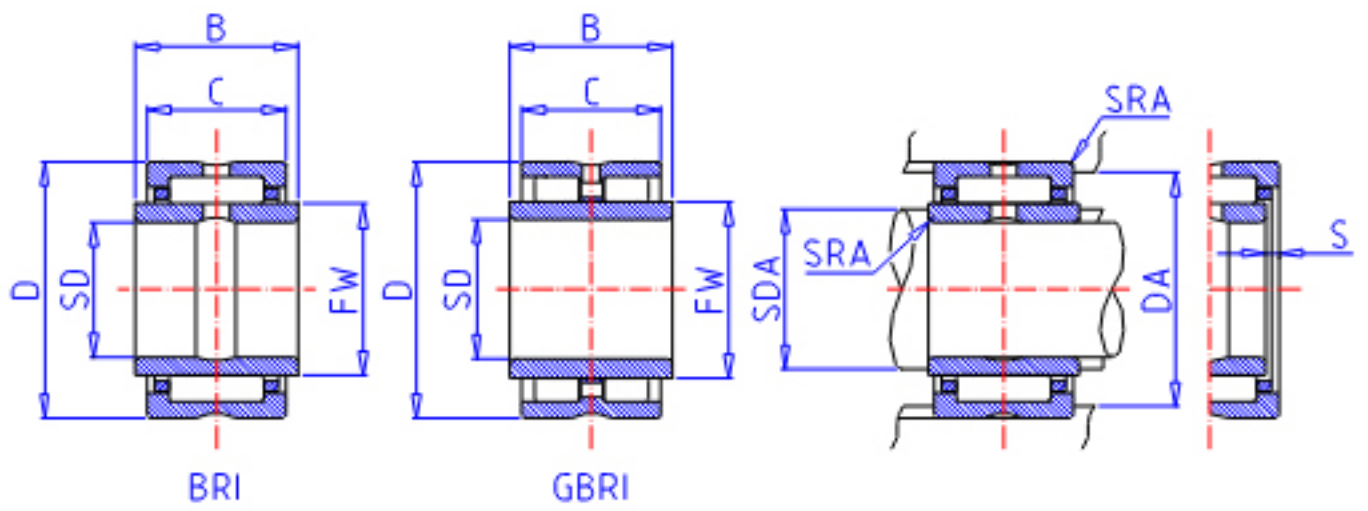


### IKO BRI 183020参数

轴径	STDRT	28.575	mm	轴径
型号	ORDER	BRI 183020		型号
重量	MASS	225.0	g	重量
主要尺寸	SD	28.575	mm	内径
	D	47.625	mm	外径
	C	31.75	mm	宽度
	B	32.00	mm	宽度
	FW	34.925	mm	内径
	S	0.5	mm	-
	安装尺寸	SDAMAX	33.9	mm
DA		42.4	mm	(最大)
主要尺寸	SRA	1.0	mm	(最大)
基本额定载荷	CR	47700	N	动载荷
	COR	78900	N	静载荷
搭配内圈	IR	LRB 182220		搭配内圈

### IKO BRI 183020图片



参考资料:<http://www.sozhou.com/p/e9ec47bc.html>

