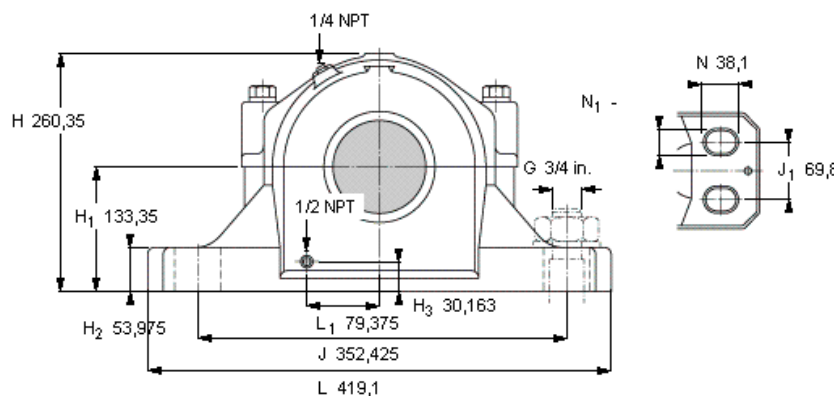
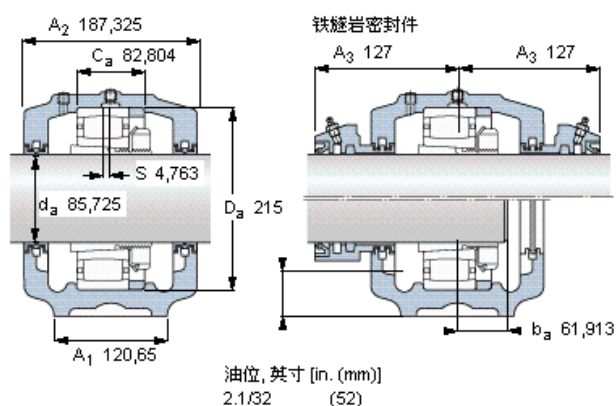


SKF C 2320 K参数

轴直径	d_a	85.725	mm	-
轴承	型号	C 2320 K	-	-
基本额定载荷	C	800000	N	动载荷
主要尺寸	A_2	187.325	mm	-
	L	419.1	mm	-
	H	260.35	mm	-
	H_1	133.35	mm	-
重量	重量	56500	g	-
带下列密封件的轴承座套件型号	PosiTrac密封件	SAF C2620x3.3/8	-	-
	PosiTrac Plus密封件	SAF C2620x3.3/8 TLC	-	-
	铁燧岩密封件	SAF C2620x3.3/8	-	-

SKF C 2320 K图片



轴承座套件部件¹⁾

轴承座 ²⁾	SAF 620x3.3/8
轴承 ³⁾	C 2320 K
定位环	1 x SR 24-20
紧定套	HA 2320x3.3/8

密封件选择：

PosiTrac密封件	LOR 101
PosiTrac Plus 接触元件	B-10724-102
铁燧岩密封件	TER 101

其他的密封选择

带 V 形圈的燧岩密封件 (后缀 TV)	TER 101 V
接触密封件 (后缀 -210)	-
端盖 (后缀 Y)	EPR 12

注释

- 1) 轴承座套件中的部件也可单独订购
- 2) 轴承座始终配备迷宫密封环和定位环
- 3) 参看型录“滚子轴承”中的其他内部游隙数据
- 4) 有关 100% 轴承充填和 50% 轴承座充填要求，在修改设计或订购之前请先向 SKF 询问

额定速度, r/min

轴承极限转速	3600
PosiTrac Plus 密封件的最高速度	1650
燧岩密封件的最高速度	900

有帽螺栓

尺寸 [英寸]	1-8
推荐的紧固扭矩 [ft.lbs (Nm)]	900 (1200)

适用的固定螺栓

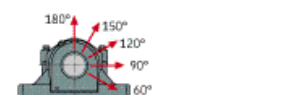
尺寸 [英寸 (毫米)]	3/4 (20)
--------------	----------

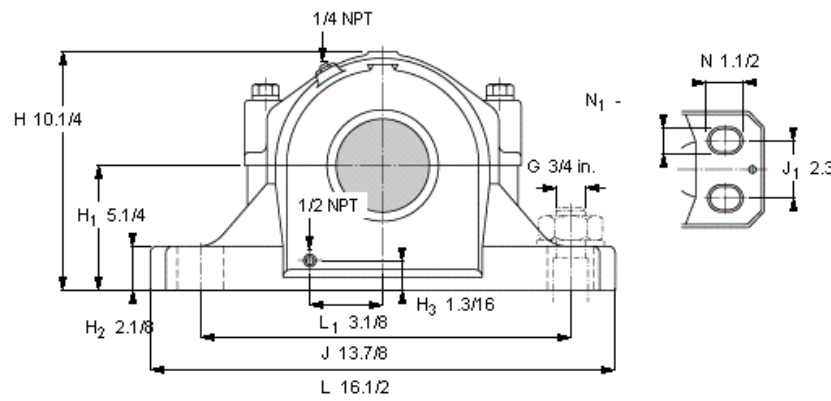
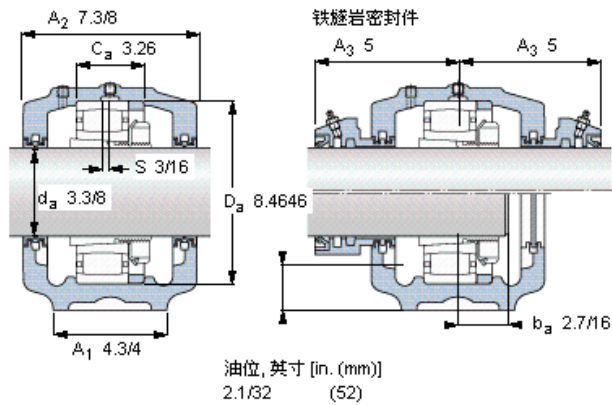
油脂量⁴⁾

初步填充, lb (kg)	2.5 (1,1)
---------------	-----------

轴承座最高安全负荷 [lbf (kN)]

P _{60°}	41700 (186)
P _{90°}	25000 (111)
P _{120°}	16300 (72,5)
P _{150°}	15000 (66,7)
P _{180°}	18300 (81,4)





轴承座套件部件¹⁾

轴承座 ²⁾	SAF 620x3.3/8
轴承 ³⁾	C 2320 K
定位环	1 x SR 24-20
紧定套	HA 2320x3.3/8

密封件选择：

PosiTrac密封件	LOR 101
PosiTrac Plus 接触元件	B-10724-102
铁氟岩密封件	TER 101

其他的密封选择

带 V 形圈的铁氟岩密封件 (后缀 TV)	TER 101 V
接触密封件 (后缀 -210)	-
端盖 (后缀 Y)	EPR 12

注释

- 轴承座套件中的部件也可单独订购
- 轴承座始终配备迷宫密封环和定位环
- 参看型录“滚子轴承”中的其他内部游隙数据
- 有关 100% 轴承充填和 50% 轴承座充填要求，在修改设计或订购之前请先向 SKF 询问

额定速度, r/min

轴承极限转速	3600
PosiTrac Plus 密封件的最高速度	1650
铁氟岩密封件的最高速度	900

有帽螺栓

尺寸 [英寸]	1-8
推荐的紧固扭矩 [ft.lbs (Nm)]	900 (1200)

适用的固定螺栓

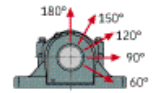
尺寸 [英寸 (毫米)]	3/4 (20)
--------------	----------

油脂量⁴⁾

初步填充, lb (kg)	2,5 (1,1)
---------------	-----------

轴承座最高安全负荷 [lbf (kN)]

P _{60°}	41700 (186)
P _{90°}	25000 (111)
P _{120°}	16300 (72,5)
P _{150°}	15000 (66,7)
P _{180°}	18300 (81,4)



参考资料: <http://www.sozhou.com/p/e9d1206b.html>