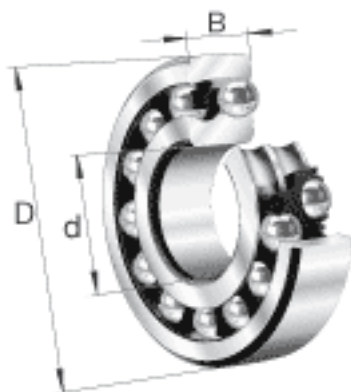
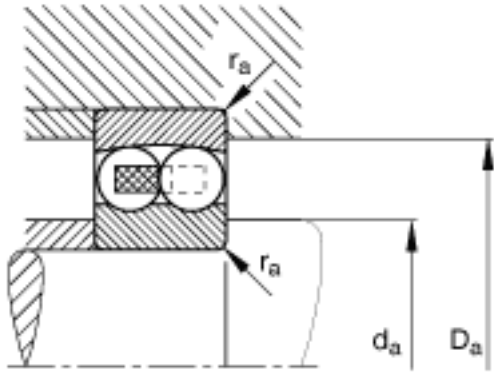
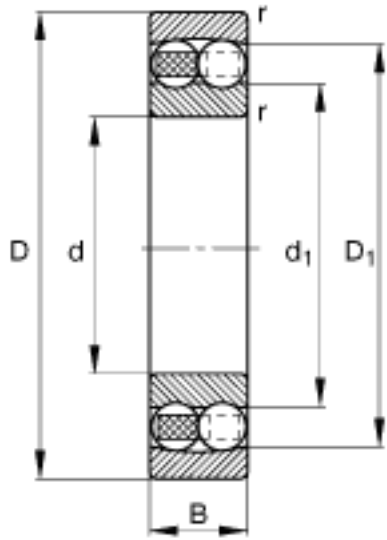


FAG 2305-TVH参数

尺寸	d	25	mm	-
	D	62	mm	-
	B	24	mm	-
	D ₁	50.1	mm	-
	D _{a max}	55	mm	-
	d ₁	35.5	mm	-
	d _{a min}	32	mm	-
	r _{a max}	1	mm	-
	r _{min}	1.1	mm	-
重量	m	335	g	质量
基本额定载荷	C _r	25000	N	基本额定动载荷，径向
计算系数	e	0.48		-
	Y ₁	1.32		-
	Y ₂	2.04		-
基本额定载荷	C _{0r}	6500	N	基本额定静载荷，径向
计算系数	Y ₀	1.38		-
极限转速	n _G	13000	r/min	极限转速
参考转速	n _B	14100	r/min	参考速度
疲劳极限载荷	C _{ur}	405	N	疲劳极限载荷，径向

FAG 2305-TVH图片





参考资料:<http://www.sozhou.com/p/e9cc8f05.html>