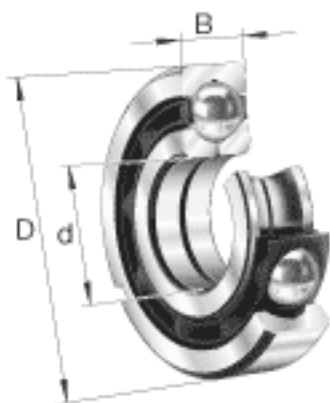
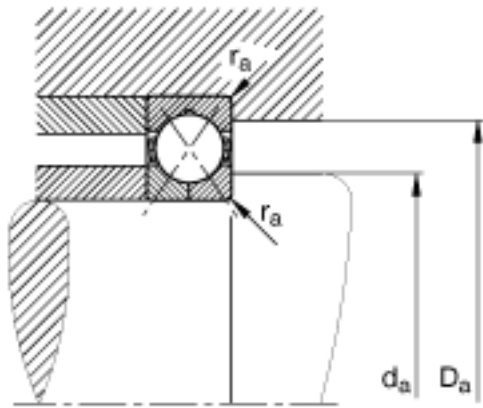
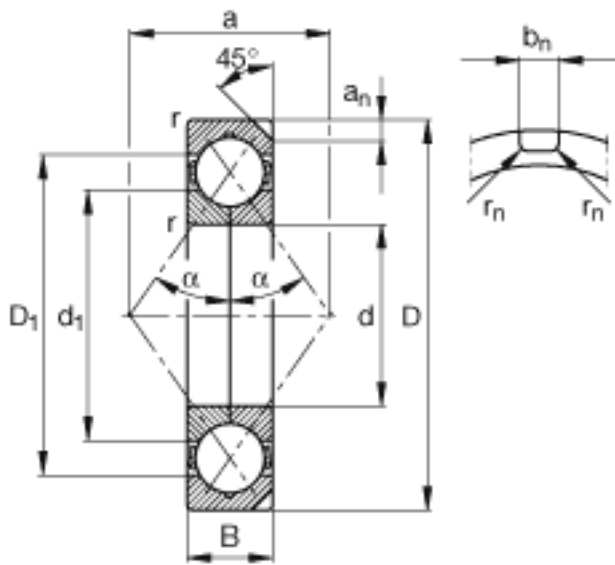


### FAG QJ338-N2-MPA参数

尺寸	d	190	mm	-
	D	400	mm	-
	B	78	mm	-
	a	207	mm	-
	$a_n$	12.7	mm	-
	$r_{min}$	5	mm	-
	$r_n$	2	mm	-
	重量	m	52100	g
基本额定载荷	$C_r$	740000	N	基本额定动载荷, 径向
	$C_{0r}$	1250000	N	基本额定静载荷, 径向
极限转速	$n_G$	2850	r/min	极限转速
疲劳极限载荷	$C_{ur}$	37000	N	疲劳极限载荷, 径向
尺寸	$d_{a min}$	210	mm	-
	$r_{a max}$	4	mm	-
	$b_n$	10.5	mm	-
	$D_1$	327	mm	-
	$D_{a max}$	380	mm	-
	$d_1$	262.5	mm	-

### FAG QJ338-N2-MPA图片





参考资料:<http://www.sozhou.com/p/e9c79333.html>