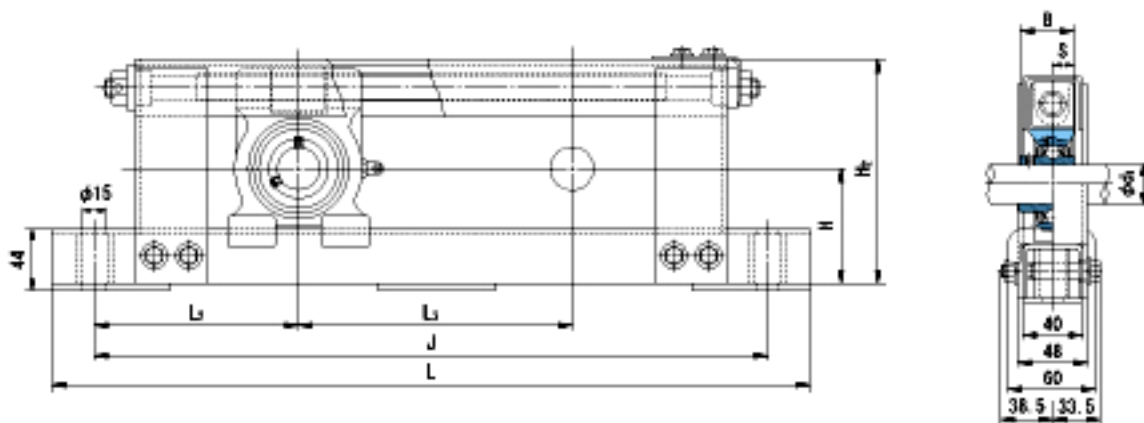


**NACHI UCTL208+WL300参数**

外形尺寸	H	97	mm	-
	H2	186	mm	-
	L	670	mm	-
	J	610	mm	-
	L2	155	mm	-
	L3	300	mm	-
安装尺寸	d1	40	mm	-
	B	49.2	mm	-
	S	19	mm	-
重量	Mass	9200	g	重量
基本额定载荷	Cr	29300	N	动载荷
	Cor	17900	N	静载荷
极限速度	Grease	-	r/min	脂润滑
	Oil	-	r/min	油润滑

**NACHI UCTL208+WL300图片**



参考资料:<http://www.sozhou.com/p/e9ad6e30.html>