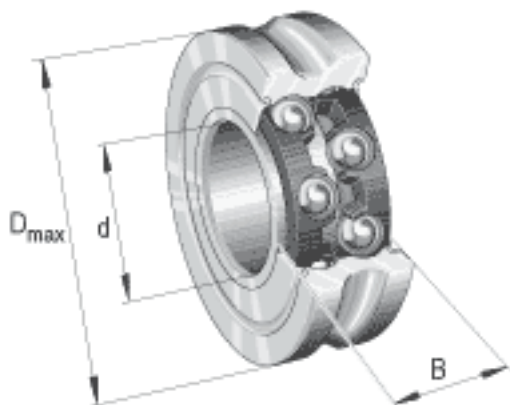
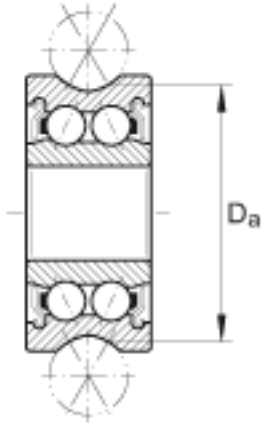
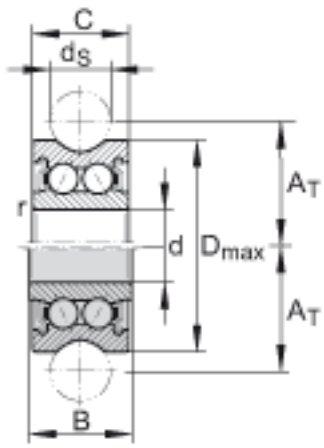


**INA LFR5208-40-2RS-RB参数**

尺寸	$A_T$	62.5	mm	-
	C	36	mm	-
	$D_a$	90.36	mm	滚动接触直径
	$d_s$	40	mm	-
	$r_{min}$	1.1	mm	-
重量	m	1360	g	质量
基本额定载荷	$C_{r w}$	38500	N	滚轮的有效基本额定动载荷（径向）
	$C_{0r w}$	29000	N	滚轮的有效基本额定静载荷（径向）
疲劳极限载荷	$C_{ur w}$	1480	N	疲劳极限载荷
径向载荷	$F_{r per}$	51000	N	滚轮上的最大径向载荷（动态）
	$F_{0r per}$	58000	N	滚轮上的最大径向载荷（静态）
尺寸	d	40	mm	-
	$D_{max}$	98	mm	-
	B	38	mm	-

**INA LFR5208-40-2RS-RB图片**





参考资料:<http://www.sozhou.com/p/e9abaf31.html>