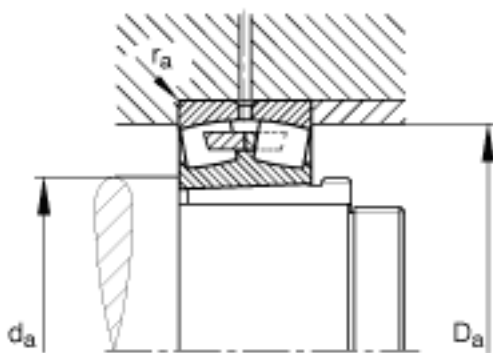
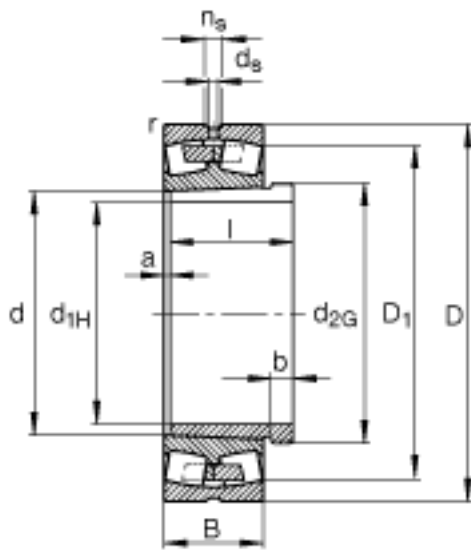
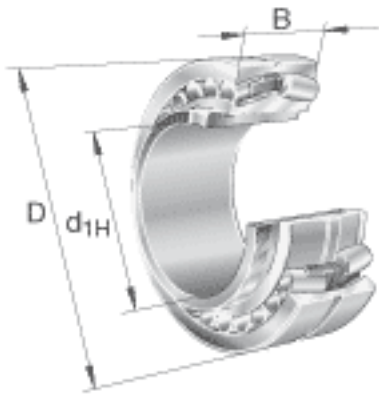


FAG 23952-K-MB + AH3952G参数

尺寸	$D_1$	330.5	mm	-
	$D_{a \max}$	349.8	mm	-
	d	260	mm	-
	$d_{1H}$	240	mm	-
	D	360	mm	-
	B	75	mm	-
	a	6	mm	-
	b	18	mm	-
	$d_{2G}$	Tr280x4		-
	$d_{a \min}$	270.2	mm	-
	$d_s$	8	mm	-
	l	94	mm	-
	$n_s$	15	mm	-
	$r_{a \max}$	2.1	mm	-
	$r_{\min}$	2.1	mm	-
说明		AH3952G		型号, 退卸套
重量	m	22400	g	质量
	$m_1$	7700	g	质量, 退卸套
基本额定载荷	$C_r$	930000	N	基本额定动载荷, 径向
计算系数	e	0.19		-
	$Y_1$	3.54		-
	$Y_2$	5.27		-
基本额定载荷	$C_{0r}$	1930000	N	基本额定静载荷, 径向
计算系数	$Y_0$	3.46		-
极限转速	$n_G$	2100	r/min	极限转速
参考转速	$n_B$	1200	r/min	参考速度
疲劳极限载荷	$C_{ur}$	108000	N	疲劳极限载荷, 径向

FAG 23952-K-MB + AH3952G图片



参考资料:<http://www.sozhou.com/p/e9ab3e5f.html>