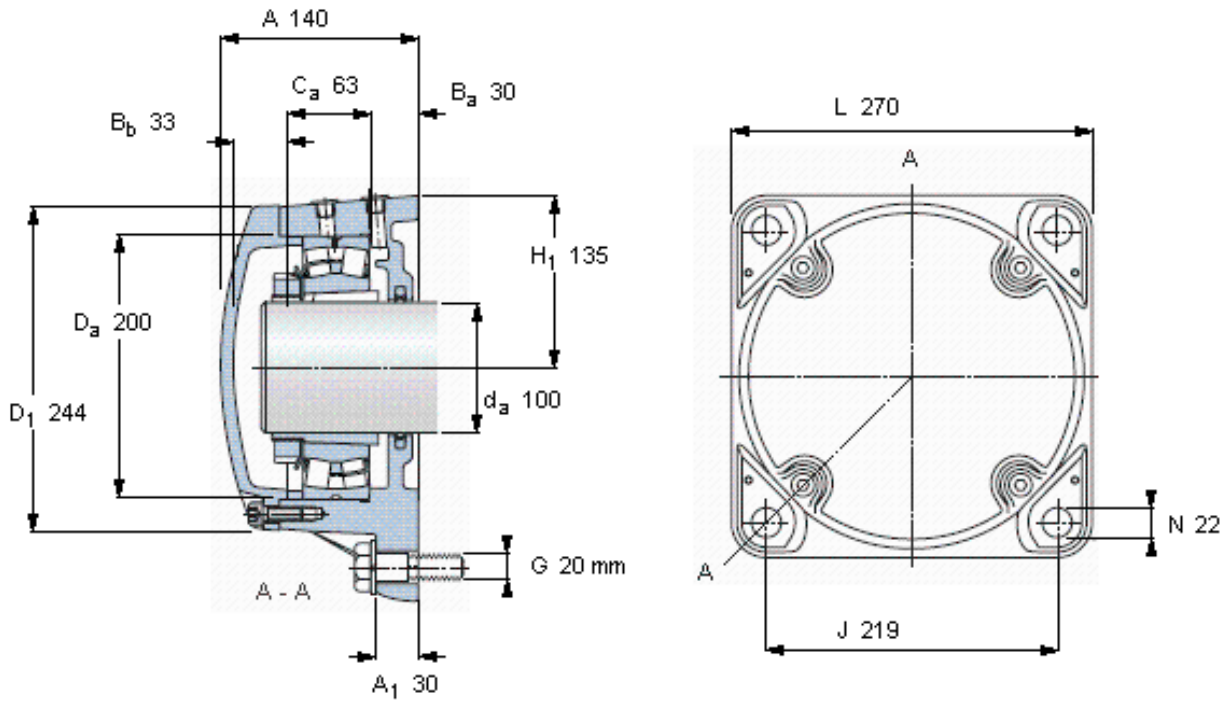


SKF FNL 522 A参数

| | | | | |
|-------|--------|-----------|----------|---|
| 轴 | d_a | 100 | mm | - |
| 适用的轴承 | 自调心球轴承 | 1222 K | | - |
| | | 2222 K | | - |
| 适用的轴承 | 球面滚子轴承 | 22222 K | | - |
| | | CARB轴承 | C 2222 K | - |
| 主要尺寸 | A | 140 | mm | - |
| | L | 270 | mm | - |
| | H | 270 | mm | - |
| | H_1 | 135 | mm | - |
| 重量 | 重量 | 23500 | g | - |
| 型号 | 型号 | FNL 522 A | - | - |

SKF FNL 522 A图片



适用的SKF轴承和附件

| 轴承 | 紧定套 |
|----------|---------|
| 1222 K | H 222 |
| 2222 KM | H 322 |
| 22222 EK | H 322 |
| C 2222 K | H 322 E |

含轴承座部件

| | |
|------------------|-------------|
| 接触密封件 | TFL 522 (1) |
| 端盖螺栓 | M 10x30 (4) |
| 推荐的紧固 扭矩 [Nm] | 47 |

定位环

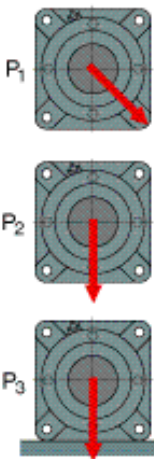
| |
|------------------|
| FRB 12.5/200 (2) |
| FRB 10/200 (1) |
| FRB 10/200 (1) |
| FRB 10/200 (1) |

适用的固定螺栓

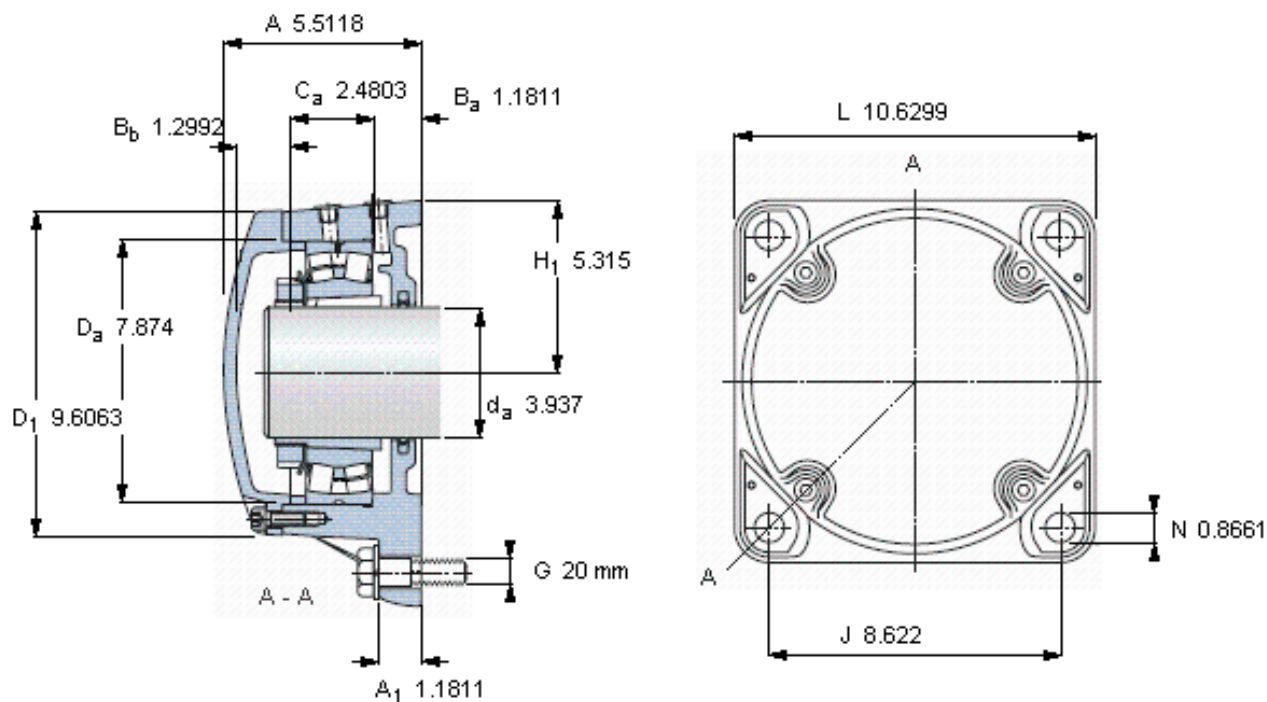
| | |
|-----------------------|------|
| 尺寸 [毫米] | 20 |
| 推荐的紧固 扭矩 [Nm] | 385 |
| 脂量, 公斤 初步填充 | 0,65 |

断裂负荷, 轴承箱, kN

| | |
|----------------|-----|
| P ₁ | 190 |
| P ₂ | 200 |
| P ₃ | 640 |



参考资料: <http://www.sozhou.com/p/e990a80c.html>



适用的SKF轴承和附件

| 轴承 | 紧定套 |
|----------|---------|
| 1222 K | H 222 |
| 2222 KM | H 322 |
| 22222 EK | H 322 |
| C 2222 K | H 322 E |

含轴承座部件

| | |
|------------------|-------------|
| 接触密封件 | TFL 522 (1) |
| 端盖螺栓 | M 10x30 (4) |
| 推荐的紧固 扭矩 [Nm] | 47 |

定位环

| |
|------------------|
| FRB 12.5/200 (2) |
| FRB 10/200 (1) |
| FRB 10/200 (1) |
| FRB 10/200 (1) |

适用的固定螺栓

| | |
|------------------|------|
| 尺寸 [毫米] | 20 |
| 推荐的紧固 扭矩 [Nm] | 385 |
| 脂量, 公斤 初步填充 | 0,65 |

断裂负荷, 轴承箱, kN

| | |
|----------------|-----|
| P ₁ | 190 |
| P ₂ | 200 |
| P ₃ | 640 |

