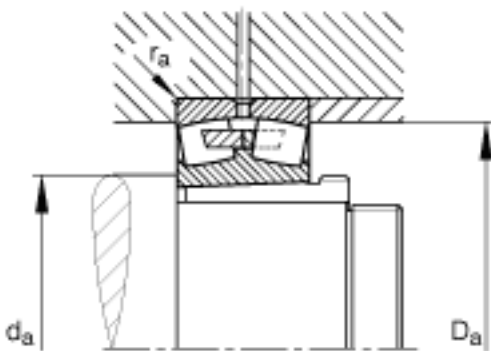
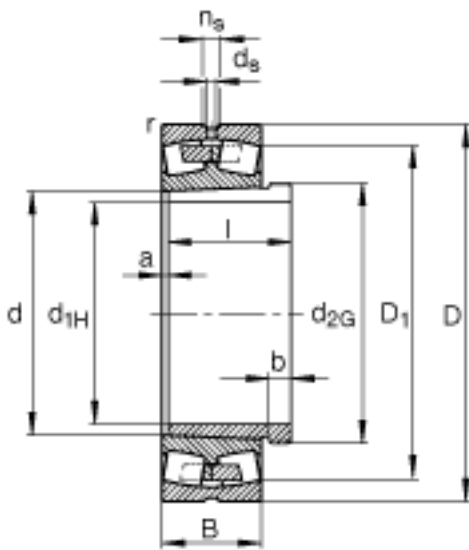


FAG 23188-K-MB + AHX3188G参数

尺寸	d_{1H}	420	mm	-
	D	720	mm	-
	B	226	mm	-
	a	11	mm	-
	b	42	mm	-
	D_1	626	mm	-
	$D_{a\ max}$	694	mm	-
	d	440	mm	-
	d_{2G}	Tr460x5		-
	$d_{a\ min}$	466	mm	-
	d_s	12.5	mm	-
	l	270	mm	-
	n_s	23.5	mm	-
	$r_{a\ max}$	5	mm	-
	r_{min}	6	mm	-
说明		AHX3188G		型号, 退卸套
重量	m	378000	g	质量
	m_1	44900	g	质量, 退卸套
基本额定载荷	C_r	5200000	N	基本额定动载荷, 径向
计算系数	e	0.32		-
	Y_1	2.1		-
	Y_2	3.13		-
基本额定载荷	C_{0r}	10400000	N	基本额定静载荷, 径向
计算系数	Y_0	2.06		-
极限转速	n_G	820	r/min	极限转速
参考转速	n_B	430	r/min	参考速度
疲劳极限载荷	C_{ur}	485000	N	疲劳极限载荷, 径向

FAG 23188-K-MB + AHX3188G图片



参考资料:<http://www.sozhou.com/p/e986292b.html>