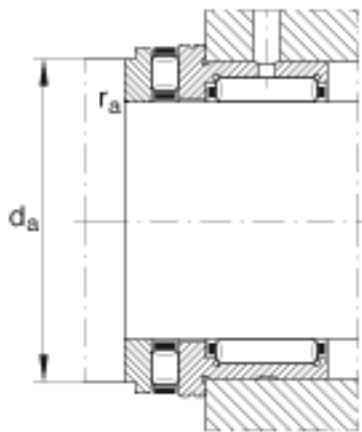
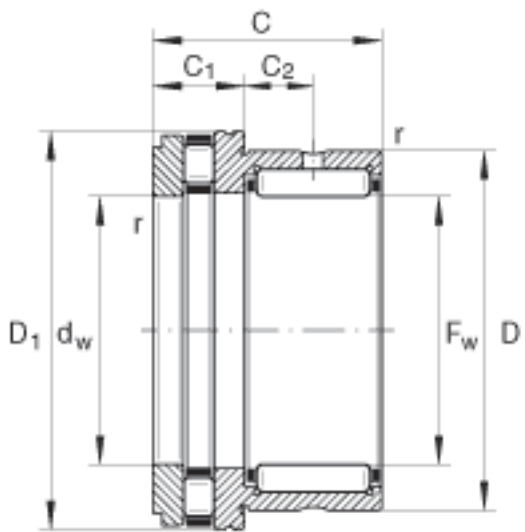
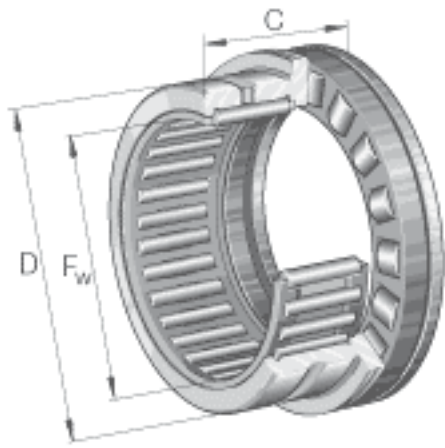


INA NKXR35参数

尺寸	C	30	mm	公差: -0,25
	C ₁	12	mm	公差: -0,2
	C ₂	9	mm	-
	D _{1 max}	52.1	mm	-
	d _a	47.7	mm	-
	d _w	35	mm	公差:E8
	r _{a max}	0.6	mm	-
	r _{min}	0.6	mm	-
说明		NAXR35		根据 DIN 5429 标准的型号
重量	m	157	g	质量
基本额定载荷	C _r	27500	N	基本额定动载荷, 径向
	C _{0r}	41500	N	基本额定静载荷, 径向
	C _a	39000	N	基本额定动载荷, 轴向
	C _{0a}	101000	N	基本额定静载荷, 轴向
疲劳极限载荷	C _{ur}	7300	N	疲劳极限载荷, 径向
	C _{ua}	9500	N	疲劳极限载荷, 轴向
极限转速	n _G	6500	r/min	极限转速
参考转速	n _B	2500	r/min	参考转速
说明		IR30X35X20		合适的内圈
尺寸	F _w	35	mm	-
	D	47	mm	-

INA NKXR35图片



参考资料:<http://www.sozhou.com/p/e96fa3e6.html>