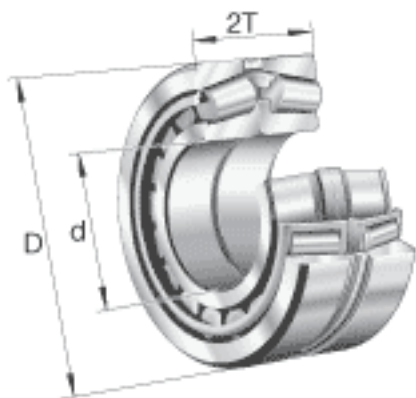


FAG 32032-X-N11CA-A280-330参数

尺寸	2B	102	mm	-
	A	26	mm	-
	$C_{a \min}$	8	mm	-
	$D_{a \max}$	228	mm	-
	$D_{a \min}$	213	mm	-
	$d_{a \max}$	175	mm	-
	$r_{3, 4 \min}$	2.5	mm	-
	$r_{b \max}$	2.5	mm	-
	基本额定载荷	C_r	720000	N
C_{0r}		1480000	N	基本额定静载荷, 径向
计算系数	e	0.46		-
	Y_0	1.44		-
	Y_1	1.47		-
	Y_2	2.19		-
疲劳极限载荷	C_{ur}	180000	N	疲劳极限载荷, 径向
极限转速	n_G	2500	r/min	极限转速
参考转速	n_B	1480	r/min	参考速度
尺寸	d	160	mm	-
	D	240	mm	-
	2T	102	mm	-
重量	m	16200	g	质量

FAG 32032-X-N11CA-A280-330图片





参考资料:<http://www.sozhou.com/p/e942cee5.html>