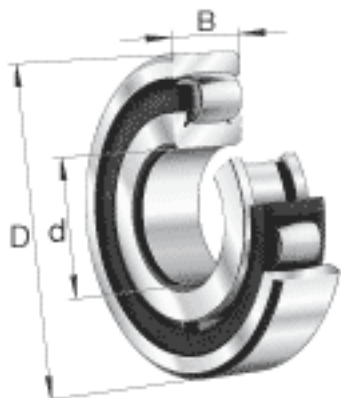
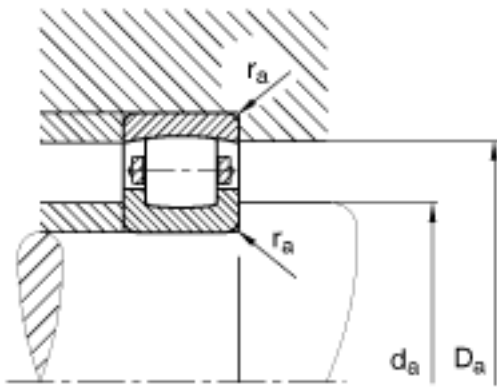
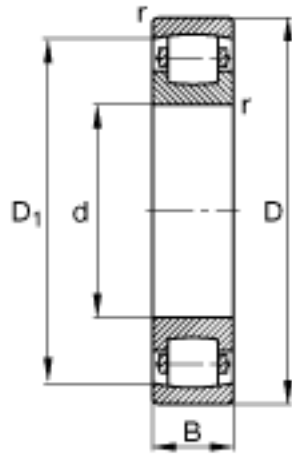


### FAG 20317-MB参数

尺寸	d	85	mm	-
	D	180	mm	-
	B	41	mm	-
	$D_1$	156.9	mm	-
	$D_{a\ max}$	166	mm	-
	$d_{a\ min}$	99	mm	-
	$r_{a\ max}$	2.5	mm	-
	$r_{min}$	3	mm	-
重量	m	5250	g	质量
基本额定载荷	$C_r$	270000	N	基本额定动载荷, 径向
	$C_{0r}$	320000	N	基本额定静载荷, 径向
极限转速	$n_G$	3750	r/min	极限转速
基本额定载荷	$C_{ur}$	28500	N	疲劳极限载荷, 径向

### FAG 20317-MB图片





参考资料:<http://www.sozhou.com/p/e92aff22.html>