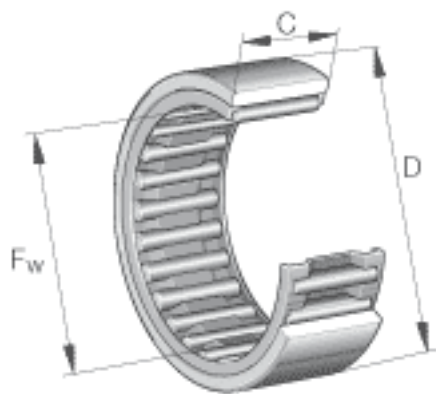
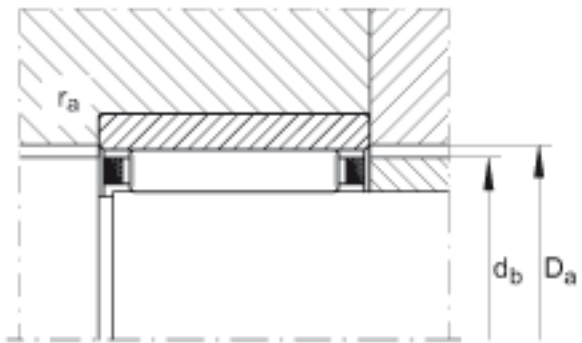
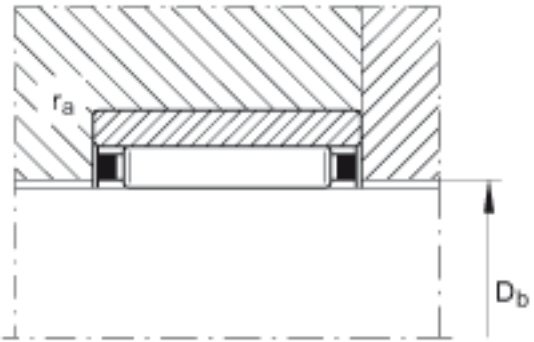
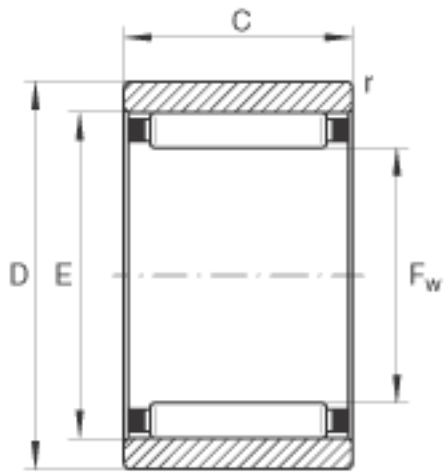


INA RNA010X17X10-TV参数

尺寸	F_w	10	mm	-
	D	17	mm	-
	C	10	mm	-
	D_a	13.3	mm	-
	D_b	10.3	mm	-
	d_b	12.7	mm	-
	E	13	mm	-
	$r_{a\ max}$	0.3	mm	-
	r_{min}	0.3	mm	-
	重量	m	10	g
基本额定载荷	C_r	5300	N	基本额定动载荷, 径向
	C_{0r}	5500	N	基本额定静载荷, 径向
疲劳极限载荷	C_{ur}	930	N	疲劳极限载荷, 径向
极限转速	n_G	29500	r/min	极限转速
参考转速	n_B	21500	r/min	参考转速

INA RNA010X17X10-TV图片





参考资料: <http://www.sozhou.com/p/e91b8b8a.html>