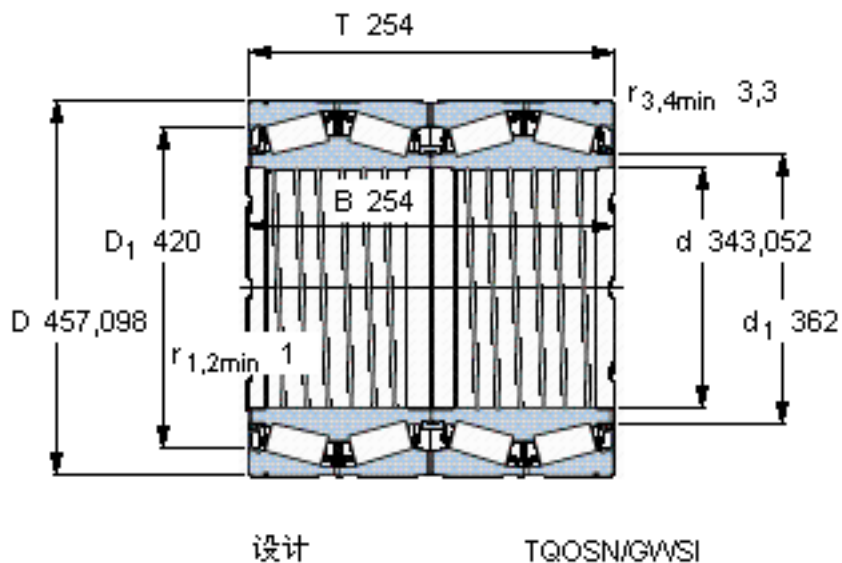


SKF BT4B 328817 EX1/C475 *参数

主要尺寸	d	343.052	mm	-
	D	457.098	mm	-
	T	254	mm	-
	B	254	mm	-
基本额定载荷	C	3100000	N	动载荷
	C_0	6400000	N	静载荷
疲劳载荷极限	P_u	540000	N	-
重量	重量	110000	g	-
型号	* SKF 探索者轴承	BT4B 328817 EX1/C475	-	-

SKF BT4B 328817 EX1/C475 *图片



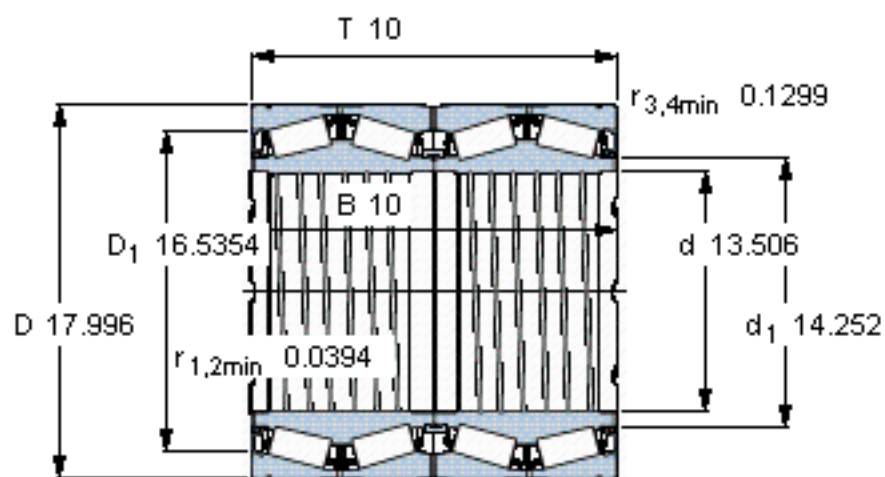
计算系数

e 0,48
Y₁ 1,4
Y₂ 2,1
Y₀ 1,4

对比数据

额定载荷
径向 [kN] C_F 710
轴向 [kN] C_{Fa} 166
推力系数 K 1,23

参考资料: <http://www.sozhou.com/p/e916a576.html>



设计

TQOSN/GWSI

计算系数

e 0,48

Y_1 1,4

Y_2 2,1

Y_0 1,4

对比数据

额定载荷

径向 [kN]

轴向 [kN]

推力系数

C_F 710

C_{Fa} 166

K 1,23