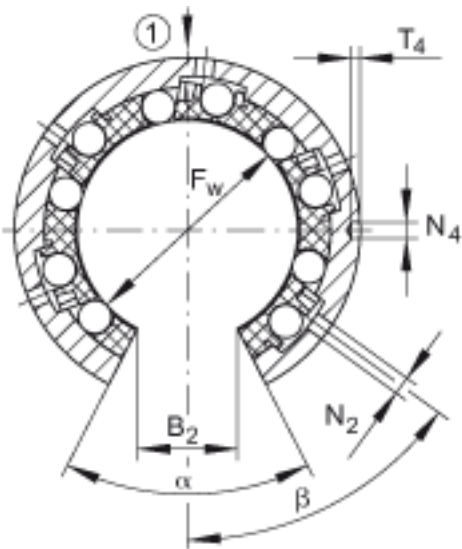
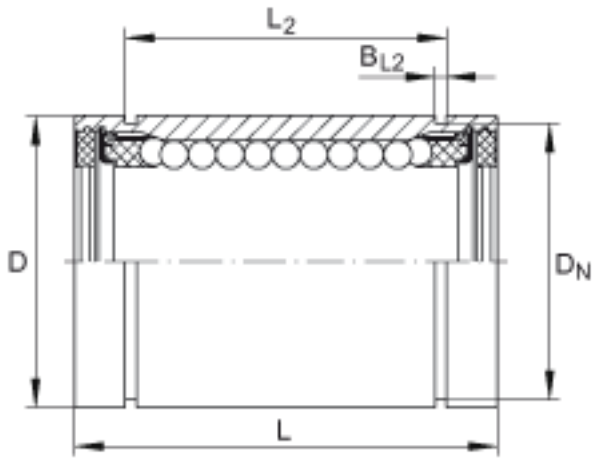
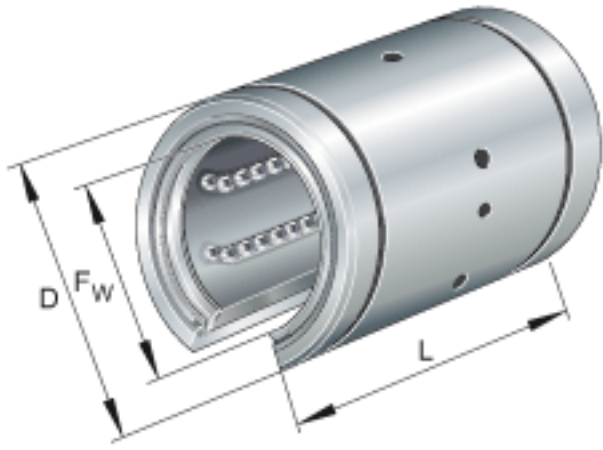


INA KB012-PP-AS参数

尺寸	F_w	12	mm	-
	D	22	mm	-
	L	32	mm	公差:h12
说明		4		球的列数
	1)			主载荷方向
尺寸	B_2	7.7	mm	和直径 F_w 有关的尺寸 B_2
	B_{L2}	1.3	mm	根据 DIN 471, 与锁圈匹配的槽的尺寸。
	D_N	21	mm	根据 DIN 471, 与锁圈匹配的槽的尺寸。
	L_2	22.6	mm	公差:H13
	N_2	1.5	mm	-
	N_4	2.2	mm	孔的位置相对于轴承宽度 L 是对称的
	T_4	1.2	mm	-
接触角	α	78		-
	β	64		-
说明				带初始油脂, 两侧密封, 带再润滑结构。
重量	m	30	g	轴承的质量
基本额定载荷	C_{max}	600	N	在主载荷方向的基本额定载荷 基本额定载荷仅适用于淬硬 (670+170 HV) 及磨削过的作为滚道的轴。
	$C_{0 max}$	445	N	在主载荷方向的基本额定载荷 基本额定载荷仅适用于淬硬 (670+170 HV) 及磨削过的作为滚道的轴。

INA KB012-PP-AS图片



参考资料: <http://www.sozhou.com/p/e90d087a.html>