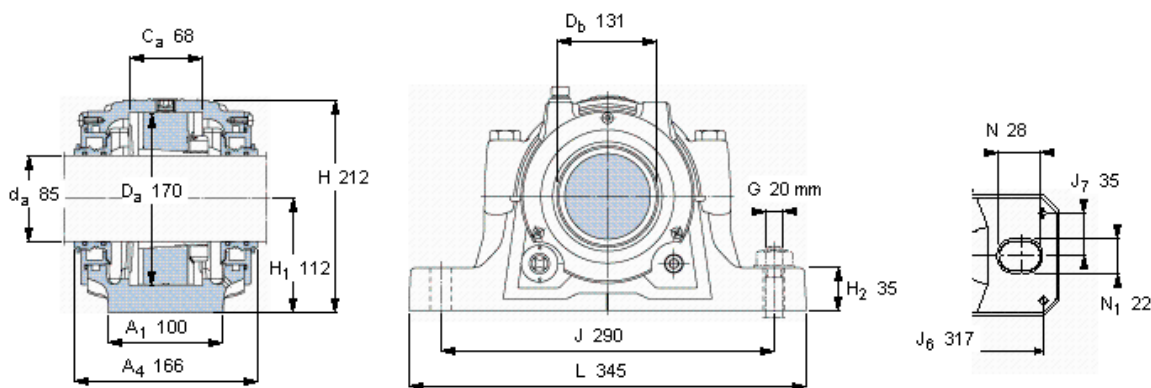


## SKF SNL 519 TURU参数

轴	$d_a$	85	mm	-
适用的轴承	自调心球轴承	1219 K	-	-
	自调心球轴承	2219 K	-	-
	球面滚子轴承	-	-	-
	球面滚子轴承	22219 K	-	-
	CARB轴承	-	-	-
主要尺寸	A	145	mm	-
	L	345	mm	-
	H	212	mm	-
	$H_1$	112	mm	-
重量	重量	13700	g	-
型号	轴承座配备密封件	SNL 519 TURU	-	-

## SKF SNL 519 TURU图片



仅限轴承座  
SNL 519-616 RU

密封件  
TSN 519 U

端盖  
ASNH 519-616 R

有帽螺栓

尺寸 [毫米]

推荐的紧固

扭矩 [Nm]

M 16x90

150

断裂负荷，轴承箱, kN

$P_{65^\circ}$  580

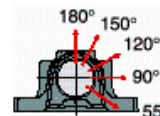
$P_{90^\circ}$  350

$P_{120^\circ}$  260

$P_{150^\circ}$  230

$P_{180^\circ}$  290

$P_a$  190



适用的SKF轴承和附件

轴承

紧定套

定位环

1219 K

H 219

2 x FRB 18/170

2219 KM

H 319

2 x FRB 12,5/170

-

-

-

22219 EK

H 319

2 x FRB 12,5/170

-

-

-

油位 [mm]

(从轴承座底部)

最小 最大

1219 K

38

45

2219 KM

38

46

-

-

-

22219 EK

38

45

-

-

-

最大允许负荷 [kN]

$F_{120^\circ}$  170

$F_{150^\circ}$  100

$F_{180^\circ}$  85

适用的固定螺栓

尺寸 [毫米]

20

推荐的紧固

扭矩 [Nm]

385

销钉尺寸

径(最大)

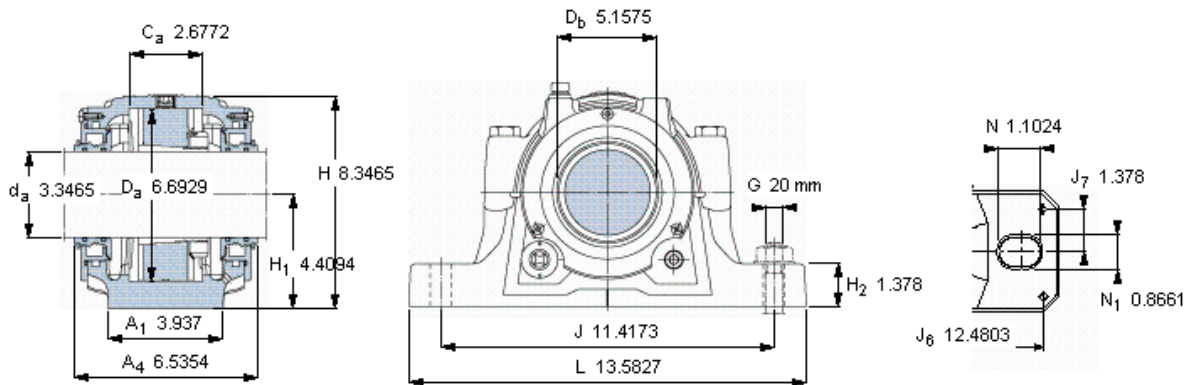
8

中心距离  $J_6$

317

中心距离  $J_7$

35



**仅限轴承座**  
SNL 519-616 RU

**密封件**  
TSN 519 U

**端盖**  
ASNH 519-616 R

**有帽螺栓**

尺寸 [毫米]

推荐的紧固

扭矩 [Nm]

最大允许负荷 [kN]

F<sub>120°</sub> 170

F<sub>150°</sub> 100

F<sub>180°</sub> 85

**适用的固定螺栓**

尺寸 [毫米]

推荐的紧固

扭矩 [Nm]

销钉尺寸

径(最大)

中心距离 J<sub>6</sub>

中心距离 J<sub>7</sub>

M 16x90

150

20

385

0.315

12.4803

1.378

**断裂负荷, 轴承箱, kN**

P<sub>65°</sub> 580

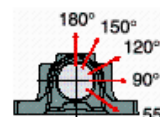
P<sub>90°</sub> 350

P<sub>120°</sub> 260

P<sub>150°</sub> 230

P<sub>180°</sub> 290

P<sub>a</sub> 190



**适用的SKF轴承和附件**

**轴承**

1219 K

2219 KM

-

22219 EK

-

**紧定套**

H 219

H 319

-

H 319

-

**定位环**

2 x FRB 18/170

2 x FRB 12,5/170

-

2 x FRB 12,5/170

-

**油位 [mm]**

(从轴承座底部)

1219 K

2219 KM

-

22219 EK

-

最小 最大

38 45

38 46

- -

38 45

- -

参考资料: <http://www.sozhou.com/p/e8fb97c0.html>