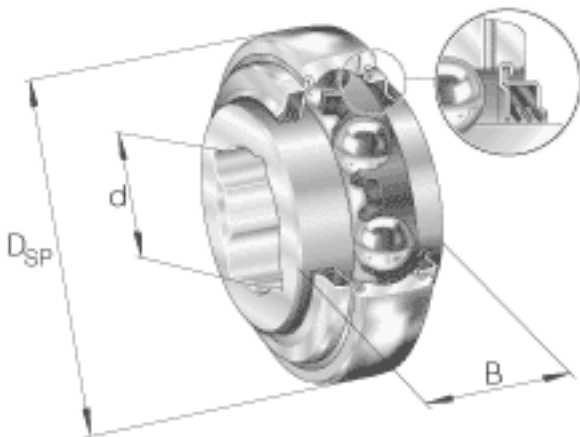


INA GVK109-211-KTT-B-AS2/V参数

尺寸	D_{SP}	100	mm	-
	B	36	mm	-
	C	25	mm	-
	C_2	29	mm	-
	C_a	7.1	mm	-
	D_1	85.9	mm	-
	d_1	69.8	mm	-
	F	55.2	mm	-
	r	2.5	mm	-
重量	m	1250	g	质量
极限转速	$n_{G\ Fett}$	450	r/min	脂润滑时的极限转速
基本额定载荷	C_r	43500	N	基本额定动载荷, 径向
	C_{0r}	29000	N	基本额定静载荷, 径向
说明		6214		相关轴承决定当量载荷。
尺寸	d	39.6875	mm	公差: +1,1 / +0,8

INA GVK109-211-KTT-B-AS2/V图片



参考资料:<http://www.sozhou.com/p/e89ce5bf.html>

