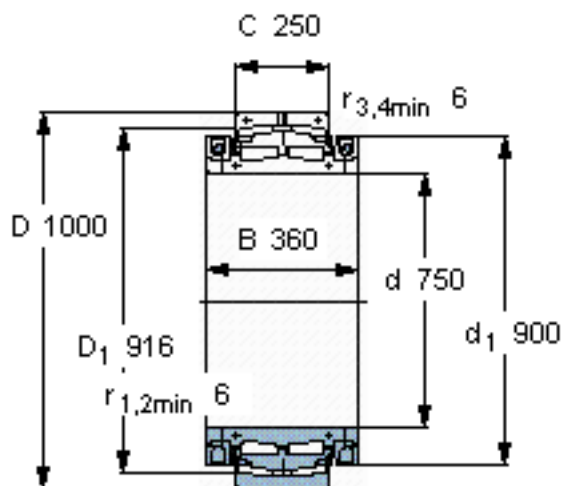


SKF BS2B 243125参数

主要尺寸	d	750	mm	-
	D	1000	mm	-
	B	360	mm	-
	C	250	mm	-
基本额定载荷	C	6330000	N	动载荷
	C_0	17000000	N	静载荷
疲劳载荷极限	P_u	1040000	N	-
重量	重量	710000	g	-
型号	型号	BS2B 243125	-	-

SKF BS2B 243125图片



计算系数

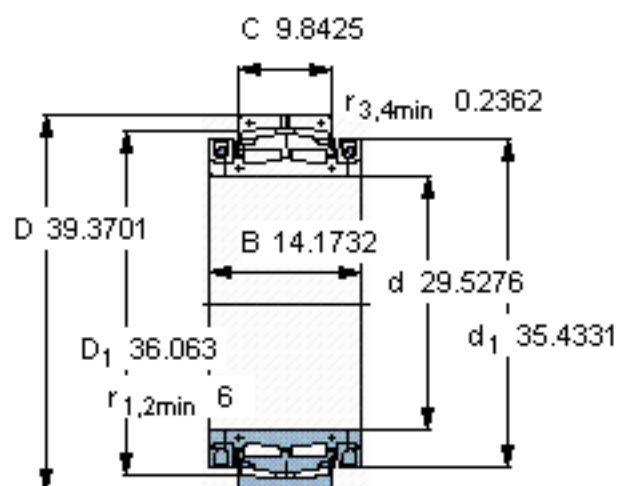
e 0,22

Y_1 3

Y_2 4,6

Y_0 2,8

参考资料:<http://www.sozhou.com/p/e8913f24.html>



计算系数

e 0,22

Y_1 3

Y_2 4,6

Y_0 2,8