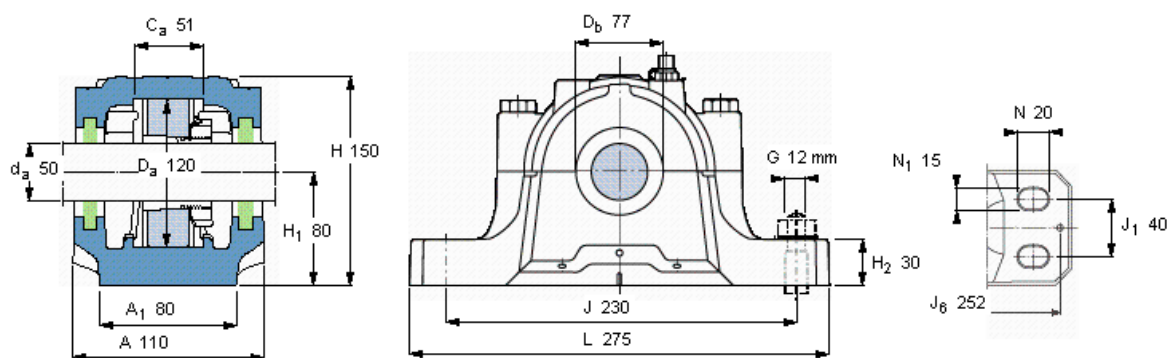


SKF FSNL 513-611参数

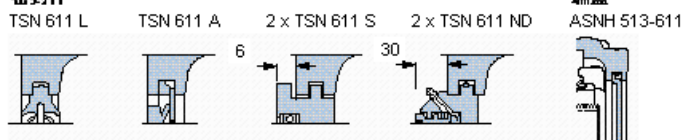
轴	d_a	50	mm	-
适用的轴承	适用的轴承	1311 K	-	-
	适用的轴承	2311 K	-	-
	适用的轴承	21311 K	-	-
	球面滚子轴承	22311 K	-	-
	适用的轴承	-	-	-
主要尺寸	A	110	-	-
	L	275	-	-
	H	150	-	-
	H_1	80	-	-
重量	重量	6500	g	-
型号	轴承座	FSNL 513-611	-	-

SKF FSNL 513-611图片



订货型号 仅限轴承座 密封件

FSNL 513-611



有帽螺栓

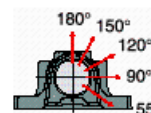
尺寸 [毫米]	M 12x65
推荐的紧固扭矩 [Nm]	80
最大允许负荷 [kN]	
F_{120°	80
F_{150°	45
F_{180°	40

适用的固定螺栓

尺寸 [毫米]	12
推荐的紧固扭矩 [Nm]	80
销钉尺寸	
径(最大)	8
中心距离 J_6	252

断裂负荷, 轴承箱, kN

P_{0°	270
P_{55°	340
P_{90°	205
P_{120°	150
P_{150°	130
P_{180°	170
P_a	110



才需要遵守 P_{0° 的限制
础面积不受到支持时,
只有在轴承座的整个基

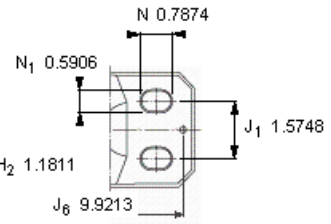
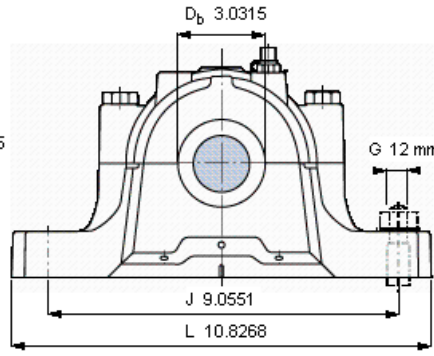
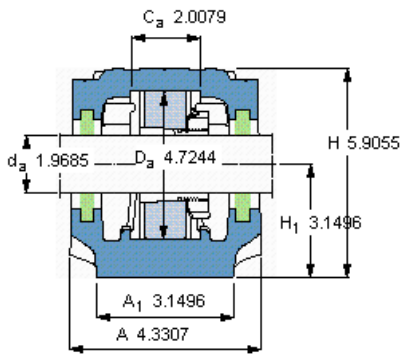
适用的SKF轴承和附件

轴承	紧定套	定位环
1311 EKT9	H 311	2 x FRB 11/120
2311 K	H 2311	2 x FRB 4/120
21311 EK	H 311	2 x FRB 11/120
22311 EK	H 2311	2 x FRB 4/120
-	-	-

脂量, 公斤

初步填充	0,18
重新油脂	0,02

参考资料: <http://www.sozhou.com/p/e889555b.html>



订货型号
仅限轴承座
密封件

FSNL 513-611

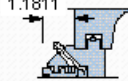
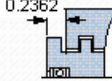
TSN 611 L

TSN 611 A

2 x TSN 611 S

2 x TSN 611 ND

端盖
ASNH 513-611



适用的SKF轴承和附件

轴承

紧定套

定位环

1311 EKTN9

H 311

2 x FRB 11/120

2311 K

H 2311

2 x FRB 4/120

21311 EK

H 311

2 x FRB 11/120

22311 EK

H 2311

2 x FRB 4/120

-

-

-

有帽螺栓

尺寸 [毫米]

M 12x65

推荐的紧固

80

扭矩 [Nm]

最大允许负荷 [kN]

F_{120°} 80

F_{150°} 45

F_{180°} 40

适用的固定螺栓

尺寸 [毫米]

12

推荐的紧固

80

扭矩 [Nm]

销钉尺寸

径(最大)

0.315

中心距离 J₆

9.9213

断裂负荷, 轴承箱, kN

P_{0°} 270

P_{55°} 340

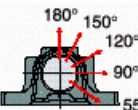
P_{90°} 205

P_{120°} 150

P_{150°} 130

P_{180°} 170

P_a 110



才需要遵守P0°的限制
础面积不受到支持时,
只有在轴承座的整个基

脂量, 公斤

初步填充

0,18

重新油脂

0,02