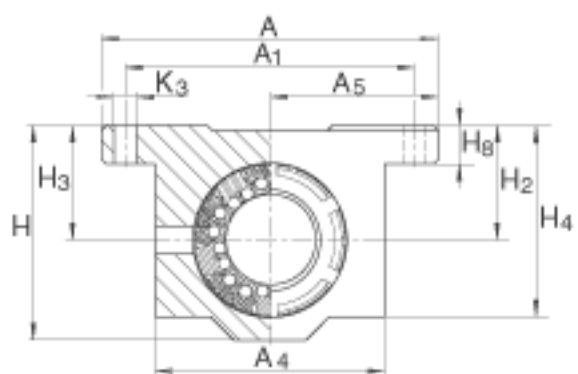
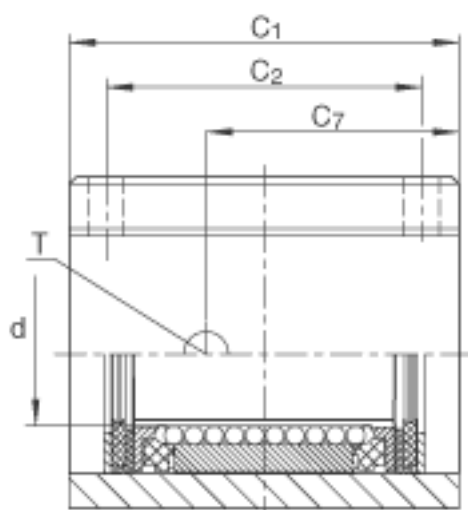
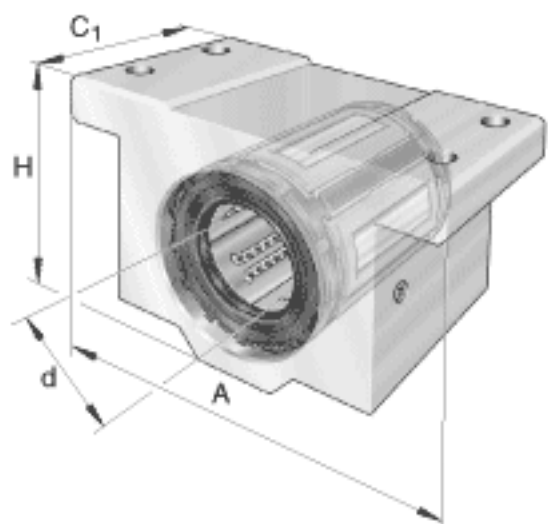


INA KGX08参数

尺寸	A	50.8	mm	-
	C ₁	42.8752	mm	-
	H	31.75	mm	-
	d	12.7	mm	轴的直径
	A ₁	42.8752	mm	公差: +/-0,01 安装尺寸
	A ₄	34.925	mm	-
	A ₅	25.4	mm	公差: +/-0,001
	C ₂	25.4	mm	公差: +/-0,01 安装尺寸
	H ₄	28.575	mm	-
	H ₈	6.35	mm	-
	K ₃	3.9624	mm	安装尺寸
	T	NIP A1		-
	重量	m	0.249	lbs.
基本额定载荷	C	1223	N	在主载荷方向的基本额定载荷；基本额定载荷仅适用于淬硬（670+170 HV）及磨削过的作为滚道的轴 根据 ISO/CD 14 728-1 的基本额定载荷(最大值)
	C ₀	890	N	在主载荷方向的基本额定载荷；基本额定载荷仅适用于淬硬（670+170 HV）及磨削过的作为滚道的轴 根据 ISO/CD 14 728-1 的基本额定载荷(最大值)
尺寸	C ₇	21.4376	mm	-
	H ₂	17.4498	mm	公差: +/-0,001
	H ₃	17.526	mm	-

INA KGX08图片



参考资料:<http://www.sozhou.com/p/e87c6758.html>

