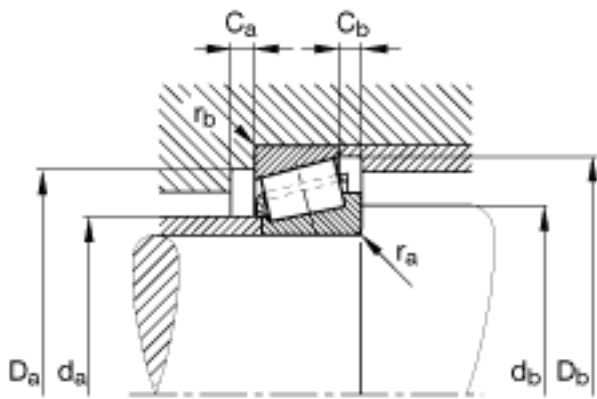
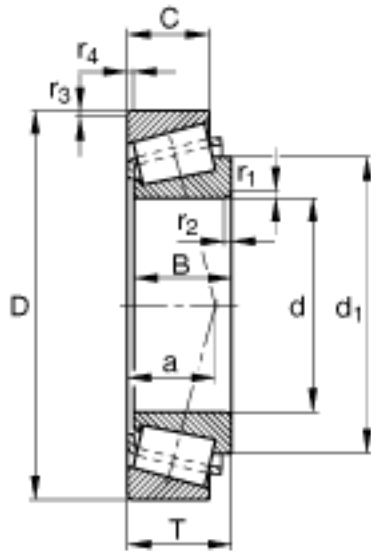


FAG K6580-6535参数

尺寸	d	88.9	mm	-	
	D	161.925	mm	-	
	T	53.975	mm	-	
	a	41.2	mm	-	
	B	55.1	mm	-	
	C	42.863	mm	-	
	C _{a min}	6	mm	-	
	C _{b min}	11	mm	-	
	D _{a min}	141	mm	-	
	D _{b min}	154	mm	-	
	d ₁	125	mm	-	
	d _{a max}	101.9	mm	-	
	d _{b min}	109	mm	-	
	r _{1, 2 min}	3.6	mm	-	
	r _{3, 4 min}	3.3	mm	-	
	r _{a max}	3.6	mm	-	
	r _{b max}	3.3	mm	-	
	重量	m	4860	g	质量
	基本额定载荷	C _r	320000	N	基本额定动载荷, 径向
		C _{0r}	480000	N	基本额定静载荷, 径向
计算系数	e	0.4		-	
	Y	1.5		-	
	Y ₀	0.82		-	
疲劳极限载荷	C _{ur}	58000	N	疲劳极限载荷, 径向	
极限转速	n _G	4200	r/min	极限转速	

FAG K6580-6535图片



参考资料:<http://www.sozhou.com/p/e86da172.html>