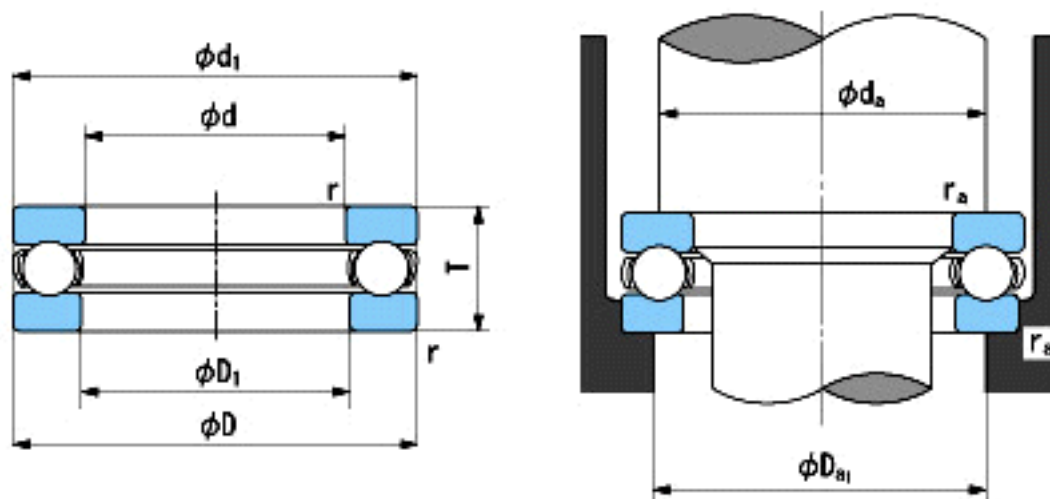


### NACHI 0-8参数

外形尺寸	d	25.4	mm	内径
	D	45.244	mm	外径
	T	15.875	mm	宽度
	r	1.6~	mm	径向和轴向方向
尺寸	D1 (min)	25.797	mm	(最小)
	d1 (max)	37	mm	(最大)
安装尺寸	da (min)	37	mm	(最小)
	Da1 (max)	33	mm	(最大)
	ra (max)	0.8	mm	(最大)
重量	Mass	110	g	重量
基本额定载荷	Cr	22500	N	动载荷
	Cor	41000	N	静载荷
极限速度	Grease	3700	r/min	脂润滑
	Oil	5500	r/min	油润滑

### NACHI 0-8图片



参考资料:<http://www.sozhou.com/p/e8646ffa.html>