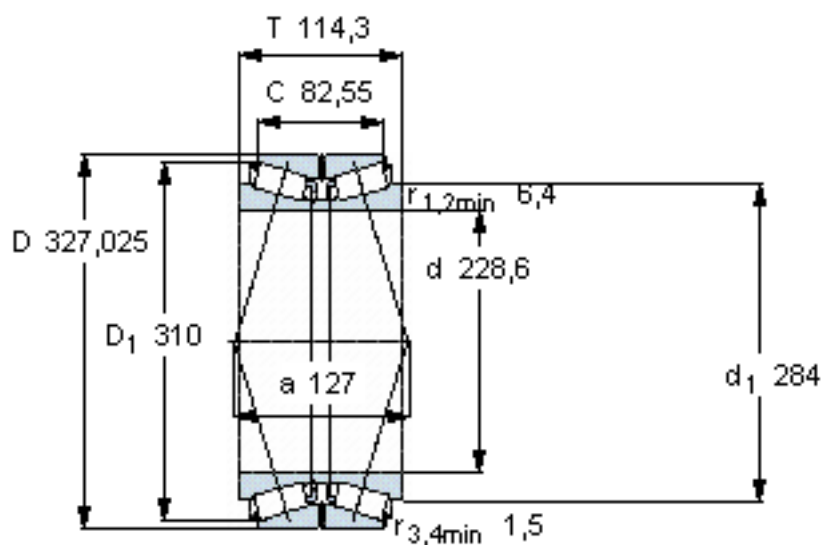


SKF BT2B 332584 A/HA2参数

主要尺寸	d	228.6	mm	-
	D	327.025	mm	-
	T	114.3	mm	-
	C	82.55	mm	-
基本额定载荷	C	842000	N	动载荷
	C ₀	2120000	N	静载荷
疲劳载荷极限	P _u	190000	N	-
重量	重量	30000	g	-
型号	型号	BT2B 332584 A/HA2	-	-

SKF BT2B 332584 A/HA2图片



计算系数

e 0,4
Y₁ 1,7
Y₂ 2,5
Y₀ 1,6

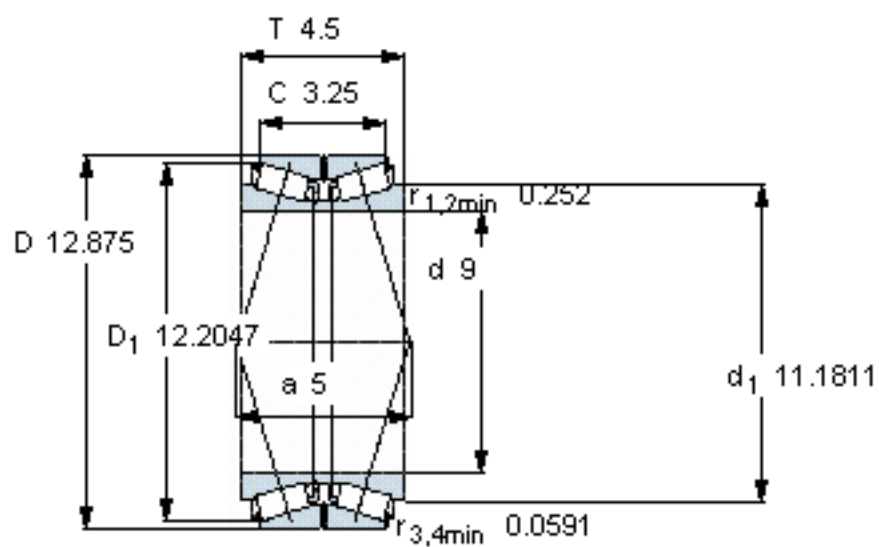
对比数据

额定载荷
径向 [kN] C_F 204
轴向 [kN] C_{Fa} 80,6
推力系数 K 1,44

设计

TDO/D

参考资料: <http://www.sozhou.com/p/e842058e.html>



计算系数

e 0,4
 Y_1 1,7
 Y_2 2,5
 Y_0 1,6

对比数据

额定载荷
 径向 [kN] C_F 204
 轴向 [kN] C_{Fa} 80,6
 推力系数 K 1,44

设计

TD0/D