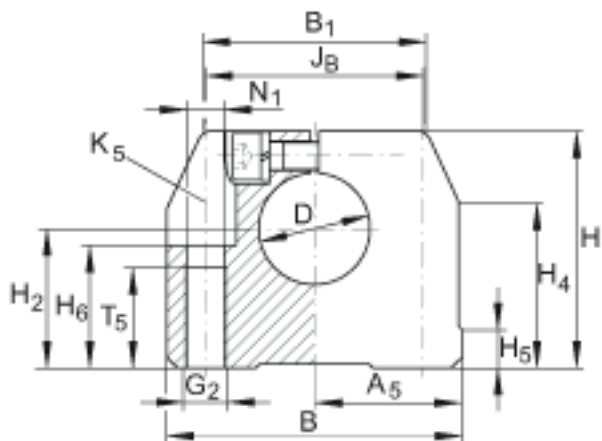
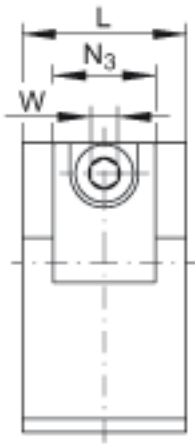
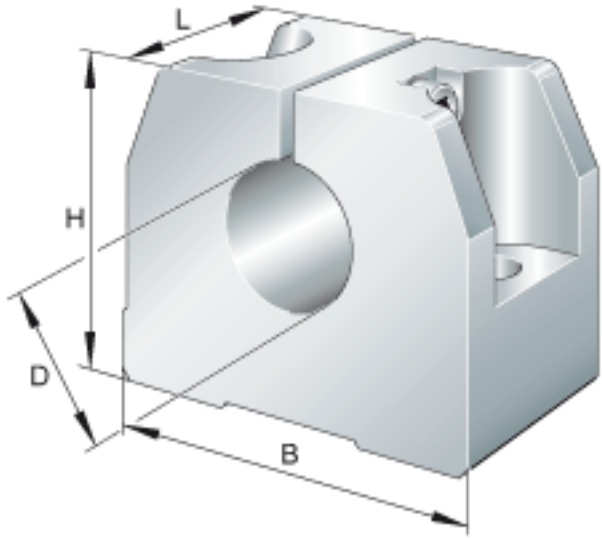


INA GWH25参数

尺寸	B	60	mm	-
	L	28	mm	-
	A <sub>5</sub>	30	mm	-
	B <sub>1</sub>	44	mm	-
	G <sub>2</sub>	M10		-
	H <sub>2</sub>	31	mm	公差: +/-0,01
	H <sub>4</sub>	36.6	mm	-
	H <sub>5</sub>	9.9	mm	-
	H <sub>6</sub>	26	mm	-
	J <sub>B</sub>	44	mm	公差: +/-0,15
	N <sub>1</sub>	8.4	mm	-
	N <sub>3</sub>	M8		根据 ISO 4762-8.8 标准的固定螺钉 如果有调节螺钉, 应有螺钉防松措施。
	N <sub>3</sub>	18	mm	-
	T <sub>5</sub>	22	mm	-
	W	5	mm	距平面侧的宽度
重量	m	170	g	轴支撑块的质量
尺寸	D	25	mm	公差:H8
	H	52.5	mm	-

INA GWH25图片





参考资料:<http://www.sozhou.com/p/e8206665.html>