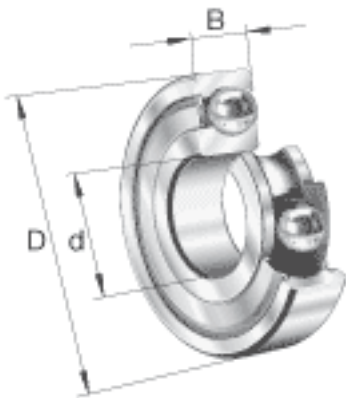


FAG 61811-2Z-Y参数

尺寸	d	55	mm	-
	D	72	mm	-
	B	9	mm	-
	D ₂	68.6	mm	-
	D _{a max}	70	mm	-
	d ₁	60.6	mm	-
	d _{a min}	57	mm	-
	r _{a max}	0.3	mm	-
	r _{min}	0.3	mm	-
重量	m	84	g	质量
基本额定载荷	C _r	9600	N	基本额定动载荷，径向
	C _{0r}	8500	N	基本额定静载荷，径向
极限转速	n _G	11500	r/min	极限转速
参考转速	n _B	6600	r/min	参考速度
疲劳极限载荷	C _{ur}	375	N	疲劳极限载荷，径向

FAG 61811-2Z-Y图片





参考资料:<http://www.sozhou.com/p/e7f48037.html>