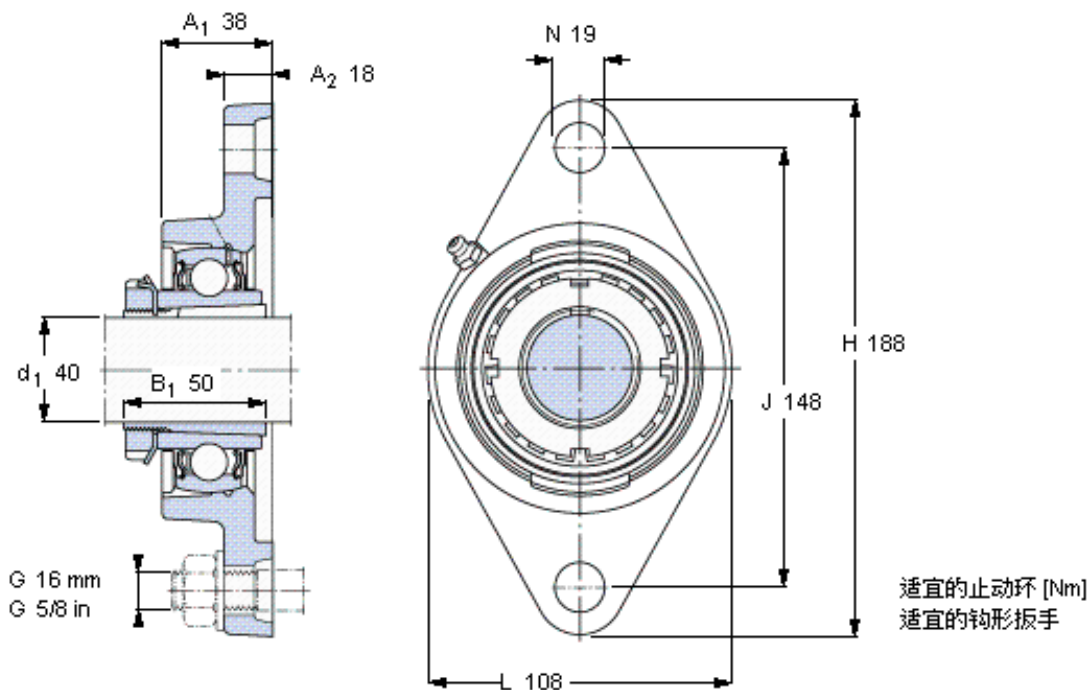


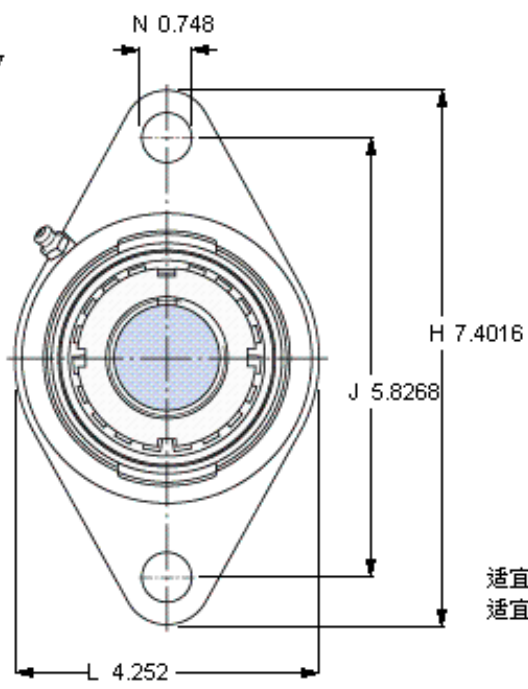
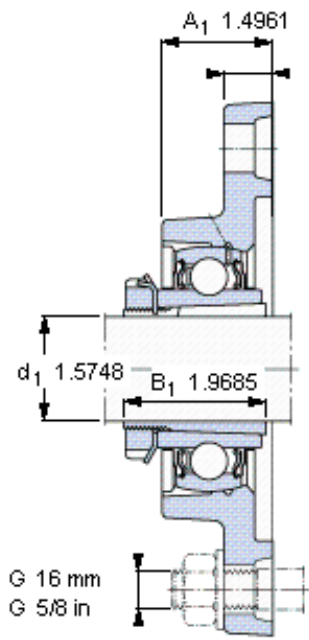
SKF FYTJ 45 KF参数

主要尺寸	d_1	40	mm	-
	A_1	38	mm	-
	J	148	mm	-
	L	108	mm	-
	T	50.5	mm	-
基本额定载荷	C	33200	N	动载荷
	C_0	21600	N	静载荷
极限转速	极限转速	4300	r/min	-
重量	重量	2200	g	-
型号	无紧定套的轴承单元	FYTJ 45 KF	-	-
	轴承座	FYTJ 509	-	-
	轴承	YSA 209-2FK	-	-
	紧定套	H 2309	-	-

SKF FYTJ 45 KF图片



参考资料: <http://www.sozhou.com/p/e7e4e0f5.html>



适宜的止动环 [Nm]
 适宜的钩形扳手

45-5
 HN 9