

TIMKEN HM252349/HM252310CD参数

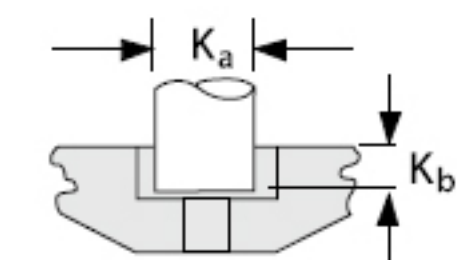
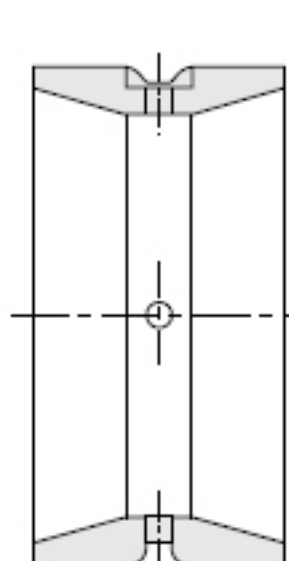
轴承类型	Bearing Type	TRB		-	
子类	Bearing Subtype	TD0		-	
尺寸	Cone (Inner)	HM252349		内圈	
	Cup (Outer)	HM252310CD		外圈	
尺寸	d	260.35	mm	内径	
	D	422.275	mm	外径	
	T	178.592	mm	宽度	
	额定载荷	C1	2691174	N	一百万转动态径向载荷
		C90 (2)	698371	N	九千万转双列轴承动态径向载荷
		C90 (1)	400785	N	九千万转单列轴承动态径向载荷
		Ca90	228194	N	九千万转动态轴向载荷
C0		2112905	N	静态额定载荷	
	$K = 0.39 / \tan(\text{contact angle})$	1.76		系数	
	$e = 1.5 * \tan(\text{contact angle})$	0.33		系数	
	$Y1 = 0.45 / \tan(\text{contact angle})$	2.03		系数	
几何结构系数	Cg	0.1498		几何系数	
尺寸	B	79.7712	mm	内圈宽度	
	R	6.858	mm	最大轴肩倒角半径	
	db	292.1	mm	轴肩直径	
	Aa	10.414	mm	保持架（负值表示保持架超出内圈大端面）	
	a	-9.398	mm	有效中心位置	
	C	139.7	mm	外圈宽度	
	r	1.524	mm	最大轴承座挡肩圆角半径	
重量	Assembly Weight	84776.41	g	-	

TIMKEN HM252349/HM252310CD图片



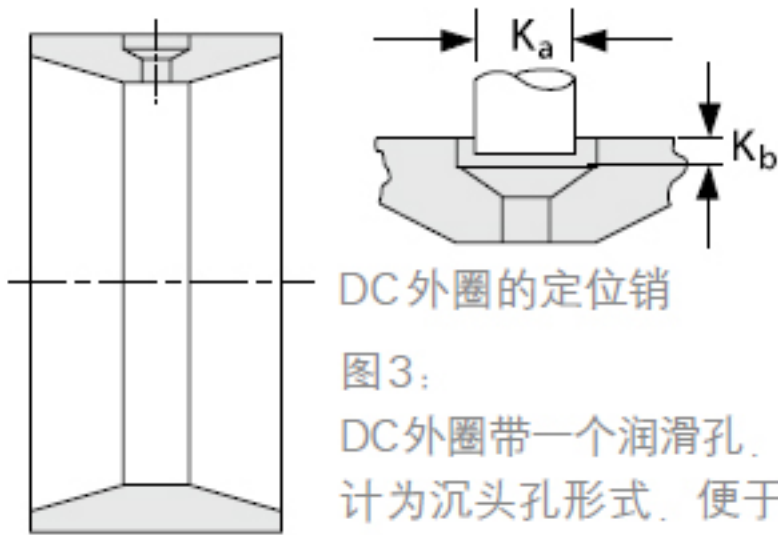


图1：
带有润滑孔和润滑槽
的D后缀外圈



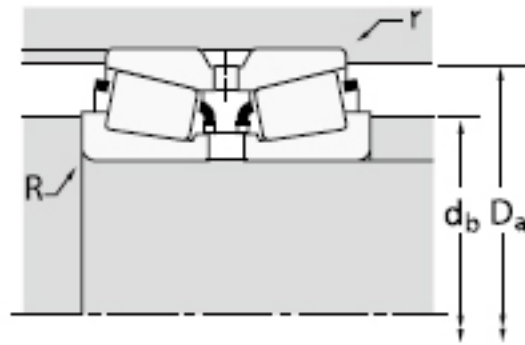
CD外圈的定位销

图2：
带有润滑孔和润滑槽
的CD后缀外圈。其中一个
润滑孔设计为沉头孔，便
于安装定位销。



DC 外圈的定位销

图3：
DC 外圈带一个润滑孔，设计为沉头孔形式，便于安装定位销。



参考资料：<http://www.sozhou.com/p/e7d8dd4c.html>

