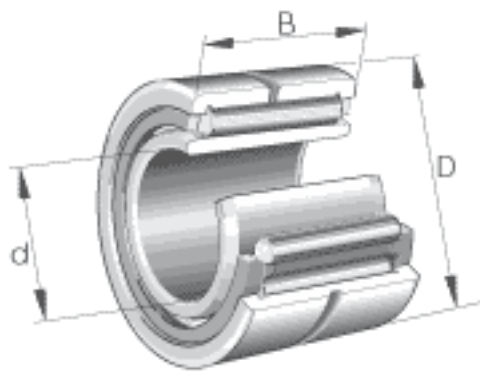


INA NK175/35参数

尺寸	d	75	mm	-
	D	105	mm	-
	B	35	mm	-
	F	85	mm	-
	r_{\min}	1	mm	-
	s	1	mm	轴向位移
重量	m	908	g	质量
基本额定载荷	C_r	111000	N	基本额定动载荷, 径向
	C_{0r}	193000	N	基本额定静载荷, 径向
疲劳极限载荷	C_{ur}	34500	N	疲劳极限载荷, 径向
极限转速	n_G	5400	r/min	极限转速
参考转速	n_B	3250	r/min	参考转速

INA NK175/35图片





参考资料:<http://www.sozhou.com/p/e7cfc318.html>