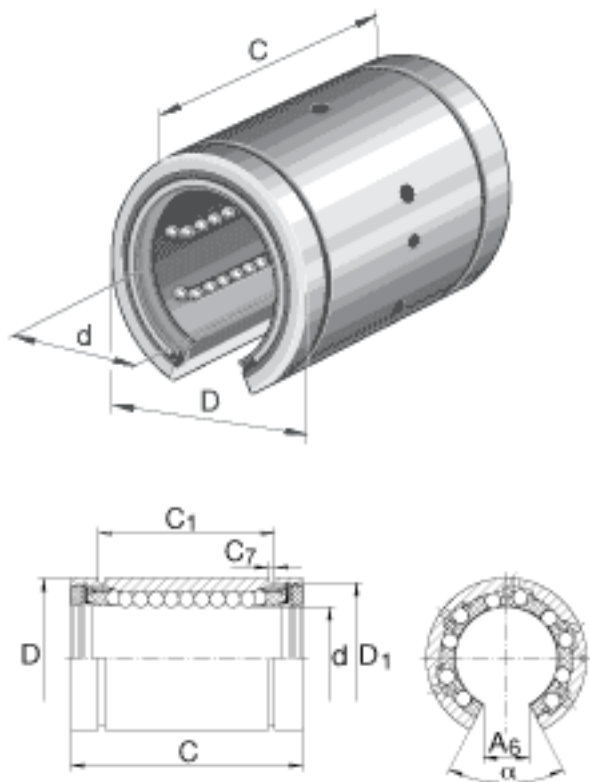


### INA KBZ10-0P参数

尺寸	d	15.875	mm	-
	D	28.575	mm	-
	C	38.1	mm	-
	A <sub>6</sub>	9.525	mm	-
	C <sub>1</sub>	28.0416	mm	-
	C <sub>7</sub>	1.4224	mm	-
	D <sub>1</sub>	26.8986	mm	-
接触角	α	80		-
重量	m	0.13	lbs	轴承的质量
说明		3		球的列数
基本额定载荷	C	774	N	基本额定动载荷
	C <sub>0</sub>	1179	N	基本额定静载荷

### INA KBZ10-0P图片



参考资料:<http://www.sozhou.com/p/e7c2c6ca.html>