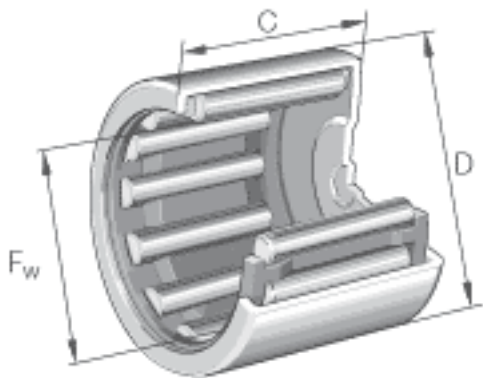


INA BK0808参数

尺寸	$C_{t\ min}$	6.4	mm	-
	r_{\min}	0.4	mm	-
重量	m	3	g	质量
基本额定载荷	C_r	2750	N	基本额定动载荷, 径向
	C_{0r}	2600	N	基本额定静载荷, 径向
疲劳极限载荷	C_{ur}	290	N	疲劳极限载荷, 径向
极限转速	n_G	29500	r/min	极限转速
参考转速	n_B	21800	r/min	参考转速
尺寸	D	12	mm	-
	C	8	mm	公差: -0,3
	F_w	8	mm	-

INA BK0808图片



参考资料:<http://www.sozhou.com/p/e7c1abc5.html>

