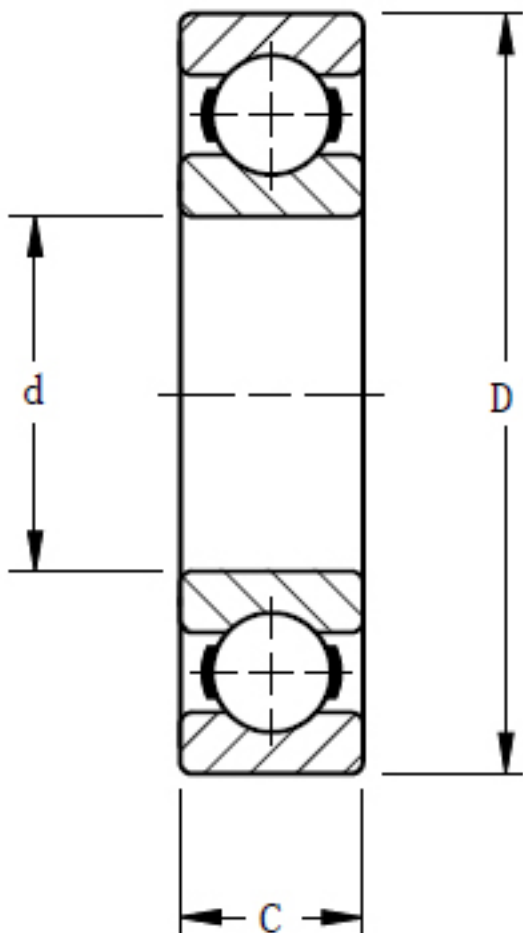


TIMKEN MMC9107K参数

轴承类型	Bearing Type	Radial Ball		-
轴承型号	Part Number	MMC9107K		-
尺寸	d	35.0012	mm	内径
	D	61.9989	mm	外径
	C	14.0005	mm	宽度
额定载荷	Ce	17703.9	N	一百万转动态额定载荷
	C0	9163.34	N	静态额定载荷
几何结构系数	Cg	0.0528		几何系数
尺寸	B	14.0005	mm	内圈宽度
	R	1.016	mm	最大轴肩倒角半径
	C	14.0005	mm	外圈宽度
重量	Assembly Weight	130.63	g	-

TIMKEN MMC9107K图片



参考资料:<http://www.sozhou.com/p/e7bcf86c.html>