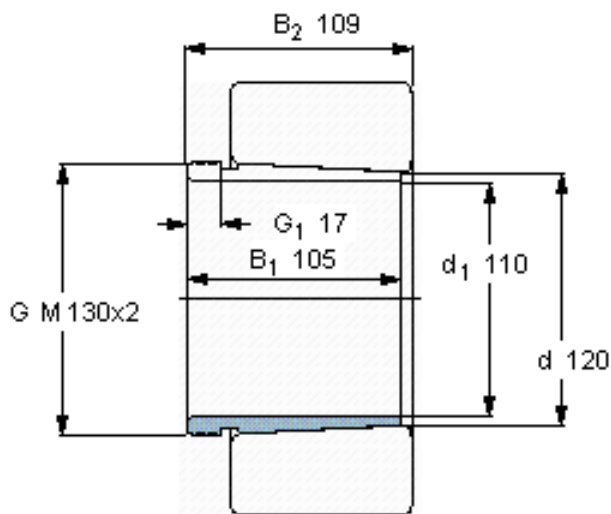


SKF AHX 2324/110 G参数

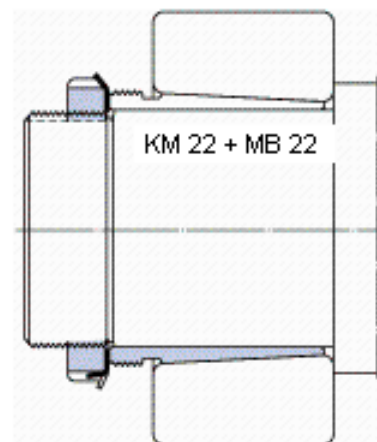
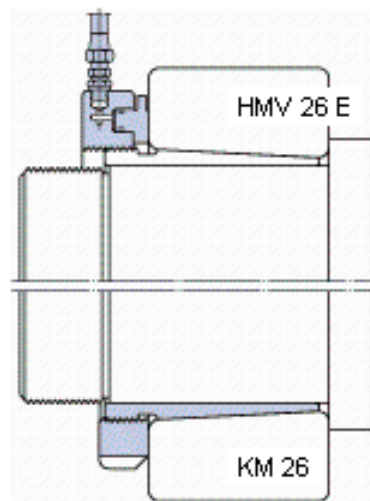
主要尺寸	d_1	110	mm	-
	d	120	mm	-
	B_1	105	mm	-
	B_2	109	mm	-
重量	重量	2350	g	-
型号	退卸套	AHX 2324/110 G	-	-
	用于拆卸的螺母	KM 26	-	-
	液压螺母	HMV 26 E	-	-
	用于在轴上锁定的螺母 +锁定装置	KM 22 + MB 22	-	-

SKF AHX 2324/110 G图片

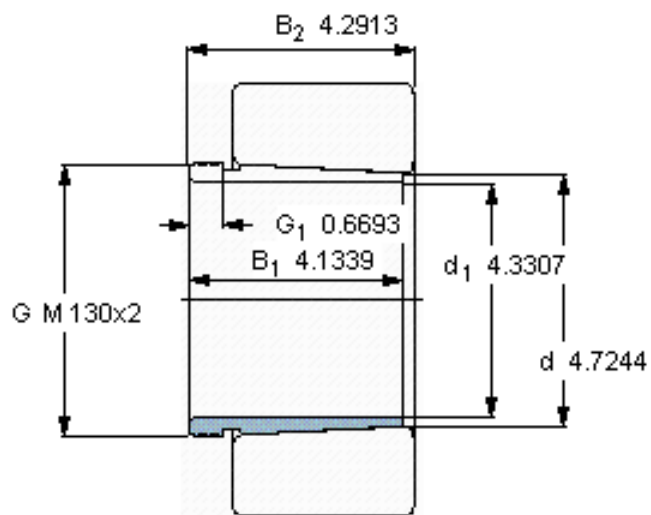


外锥度

1:12



参考资料:<http://www.sozhou.com/p/e7ba3985.html>



外锥度

1:12

