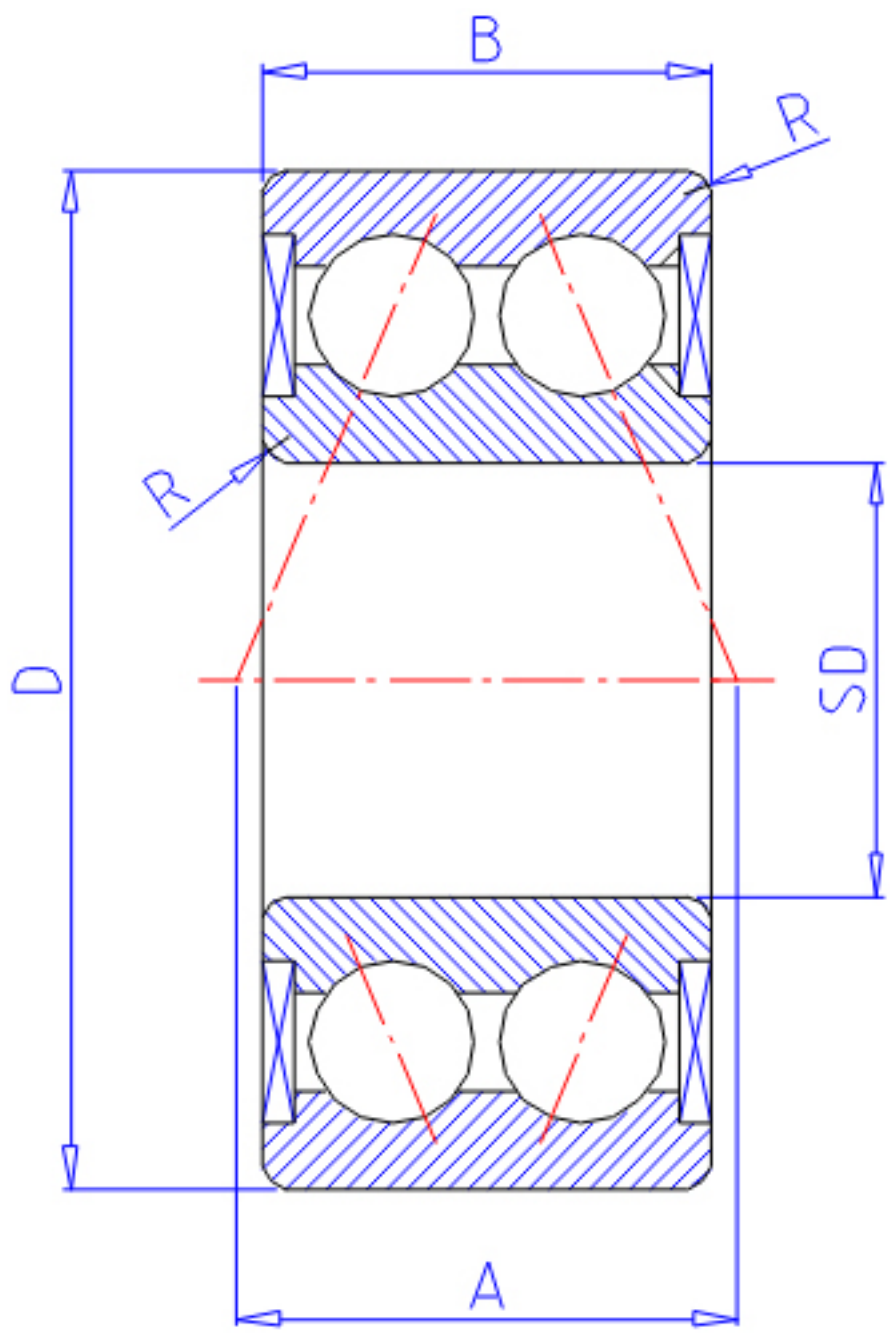


### NTN 5203SLLD参数

主要尺寸	SD	17	mm	-
	D	40	mm	外径
	B	17.5	mm	宽度
	R	0.6	mm	(最小)
型号	ORDER	5203SLLD		型号
基本额定载荷	CR	12700	N	动载荷
	COR	8300	N	静载荷
	CRF	1290.00	kgf	动载荷
	CORF	850	kgf	静载荷
极限转速	LSG	11000	r/min	脂润滑
作用点	A	20.1	mm	-
重量	MASS	96	g	重量
安装尺寸	DAMIN	21	mm	(最小)
	DAMAX	23.5	mm	(最大)
	DA	36	mm	(最大)
	RAS	0.6	mm	(最大)

### NTN 5203SLLD图片



参考资料:<http://www.sozhou.com/p/e7746760.html>

