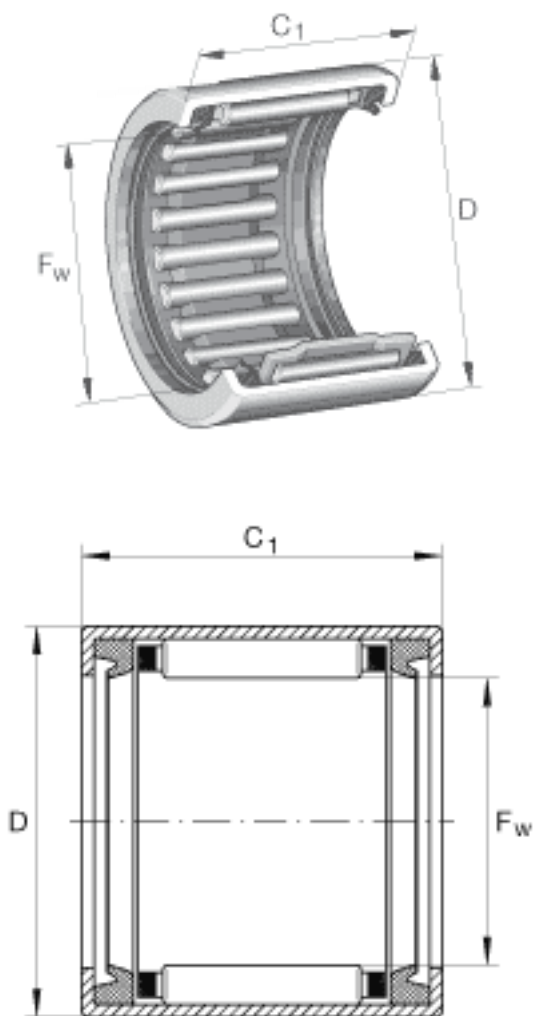


INA SCE68-PP参数

尺寸	F_w	9.525	mm	-
	D	14.288	mm	-
	C_1	12.7	mm	-
重量	m	6	g	质量
基本额定载荷	C_r	3900	N	基本额定动载荷, 径向
	C_{0r}	3950	N	基本额定静载荷, 径向
极限转速	n_G	25000	r/min	极限转速
参考转速	n_B	18500	r/min	参考转速

INA SCE68-PP图片



参考资料:<http://www.sozhou.com/p/e76c3eec.html>