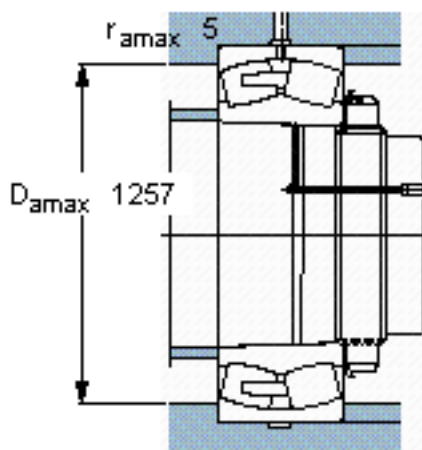
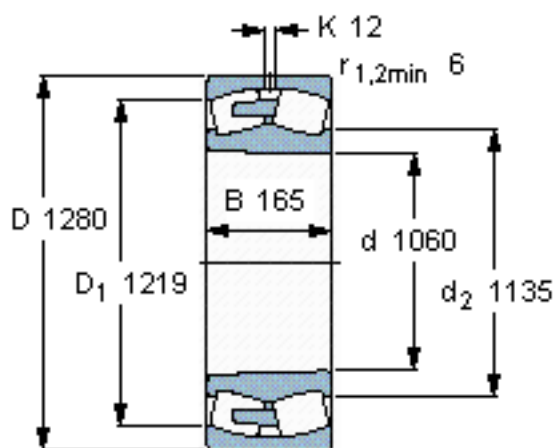


SKF 238/1060 CAKMA/W20 *参数

主要尺寸	d	1060	mm	-
	D	1280	mm	-
	B	165	mm	-
基本额定载荷	C	5500000	N	动载荷
	C_0	15000000	N	静载荷
疲劳载荷极限	P_u	865000	N	-
额定转速	参考转速	200	r/min	-
	极限转速	380	r/min	-
重量	重量	420000	g	-
型号	* SKF 探索者轴承	238/1060 CAKMA/W20 *	-	-

SKF 238/1060 CAKMA/W20 *图片

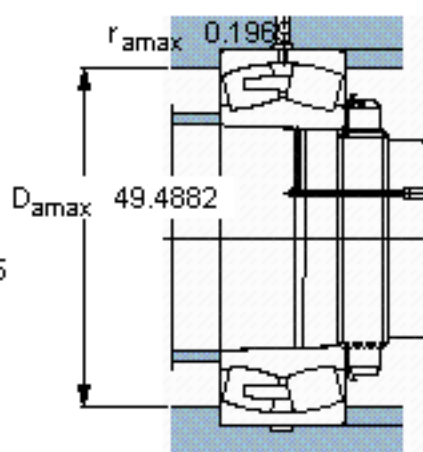
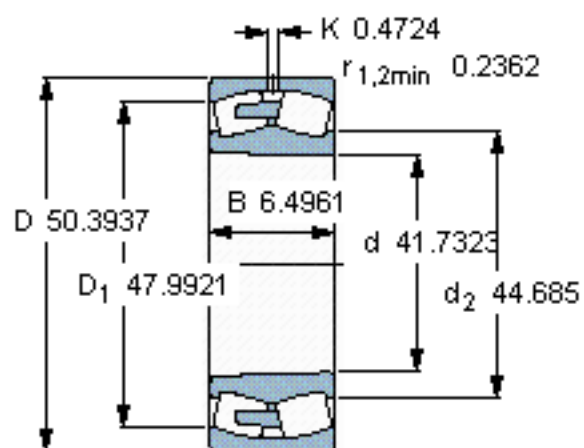


计算系数

e 0,11
Y₁ 6,1
Y₂ 9,1
Y₀ 6,3

圆锥孔，圆锥
1: 12

参考资料:<http://www.sozhou.com/p/e7572cc6.html>



计算系数

e 0.0043

Y_1 0.2402

Y_2 0.3583

Y_0 0.248

圆锥孔，圆锥

1: 12