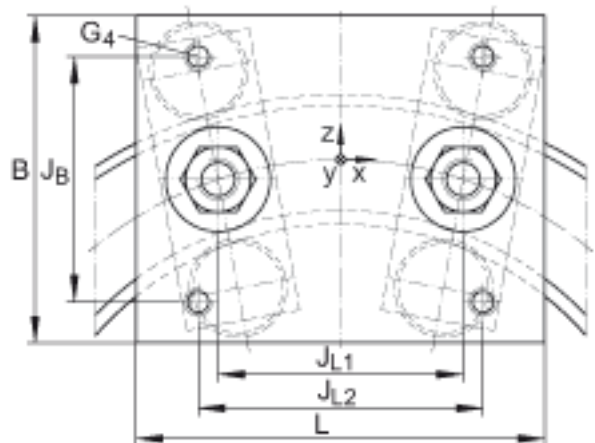
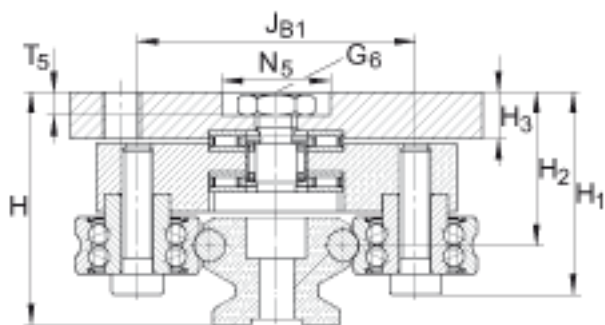
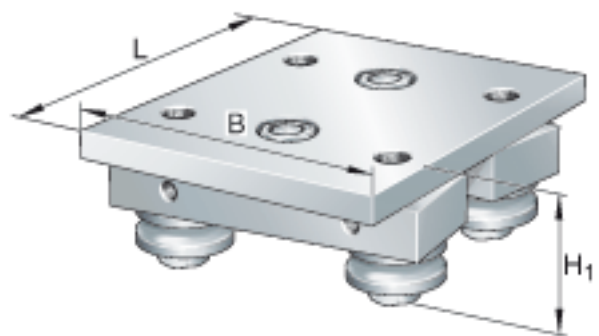


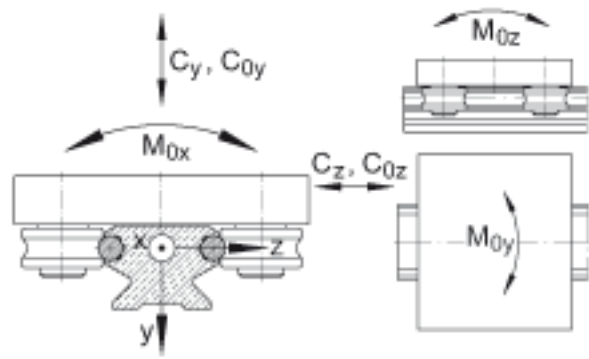
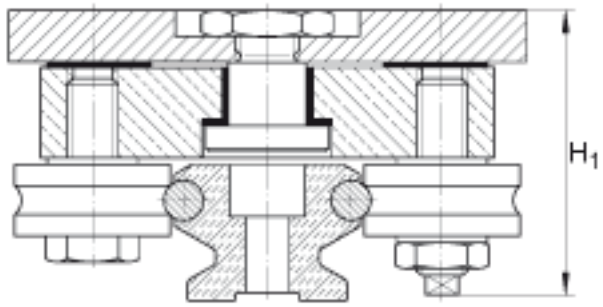
INA LFDL52-SF参数

尺寸	H_1	55	mm	-
	B	120	mm	-
	L	150	mm	-
	G_4	M10		-
	G_6	M10		-
	H			滑块和导轨的总高度: H = 66,1 mm 对 LFS, -C, -CE, - CEE, -E, -EE, -N, - NZZ
	H_2	41	mm	公差: +0,3
	H_3	11	mm	-
	J_B	90	mm	-
	J_{B1}	83	mm	-
	J_{L1}	76	mm	-
	J_{L2}	90	mm	-
	N_5	26	mm	-
	T_5	6	mm	-
重量	m_W	2500	g	滑块的质量
锁紧力矩	M_A	40	Nm	对滚轮的螺栓, 向心螺栓的锁紧力矩应达到MA。
说明				承载能力表不适用于“RB”设计。通过协商, 也可提供耐腐蚀设计
基本额定载荷	C_y	10000	N	y 方向的基本额定动载荷
	C_{0y}	5200	N	y 方向的基本额定静载荷
	C_z	16800	N	z 方向的基本额定动载荷
	C_{0z}	10000	N	z 方向的基本额定静载荷

额定静扭矩	M_{0x}	110	Nm	绕 X 轴的额定静扭矩
	M_{0y}	380	Nm	绕 Y 轴的额定静扭矩
	M_{0z}	200	Nm	绕 Z 轴的额定静扭矩
说明				滑块也可以和润滑及刮削器单元 AB（特殊附件）安装在一起保护轨道。详情请咨询。
		LFR5201-10-2Z		使用的滚轮 轴的直径： 10 mm 对于替换零件的订货，请和我们联系。
		LFS52		基于此导轨的基本额定载荷和额定扭矩的计算

INA LFDL52-SF图片





参考资料:<http://www.sozhou.com/p/e754785d.html>