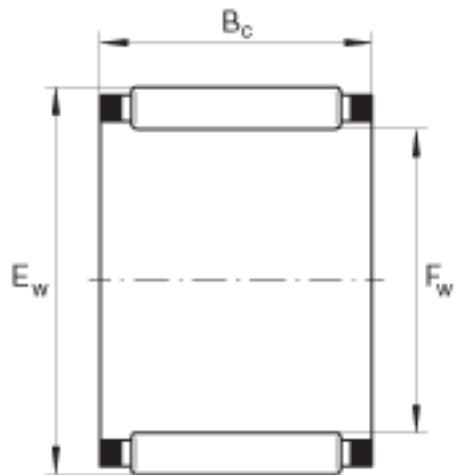
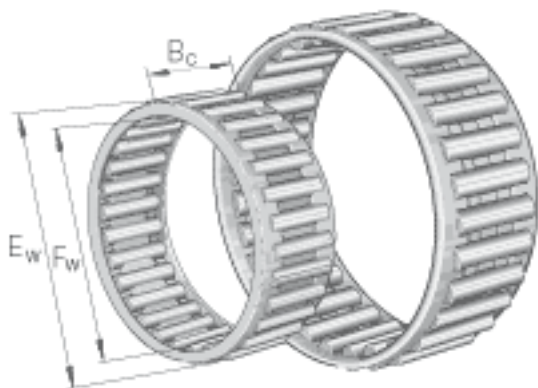


INA K32X38X20参数

尺寸	$F_w$	32	mm	-
	$E_w$	38	mm	-
	$B_c$	20	mm	-
重量	m	30	g	质量
基本额定载荷	$C_r$	26500	N	基本额定动载荷, 径向
	$C_{0r}$	45000	N	基本额定静载荷, 径向
	$C_{ur}$	6000	N	疲劳极限载荷, 径向
极限转速	$n_G$	14000	r/min	极限转速
参考转速	$n_B$	7700	r/min	参考转速

INA K32X38X20图片



参考资料:<http://www.sozhou.com/p/e7501855.html>