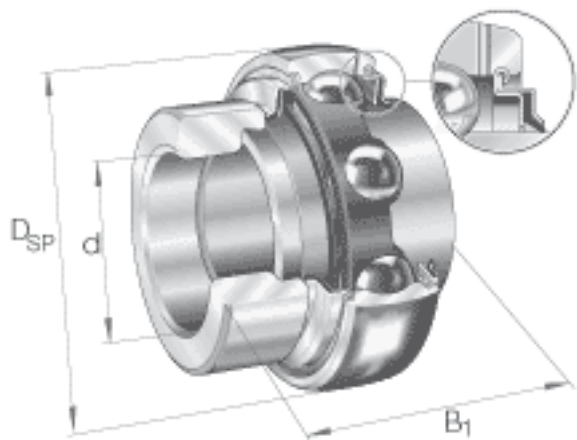


INA G1008-KRR-B-AS2/V参数

尺寸	d	12.7	mm	-
	D_{SP}	40	mm	-
	B_1	37.4	mm	-
	B	27.7876	mm	-
	C	11.9888	mm	-
	C_2	16.6116	mm	-
	C_a	3.4036	mm	-
	D_1	31.5976	mm	-
	d_1	23.9014	mm	-
	d_3	27.9908	mm	-
	S	13.8938	mm	-
	W	3.175	mm	-
	重量	m	150	g
基本额定载荷	C_r	9600	N	基本额定动载荷，径向
	C_{0r}	4750	N	基本额定静载荷，径向
说明				经协商，可以供货

INA G1008-KRR-B-AS2/V图片



参考资料:<http://www.sozhou.com/p/e74db729.html>

