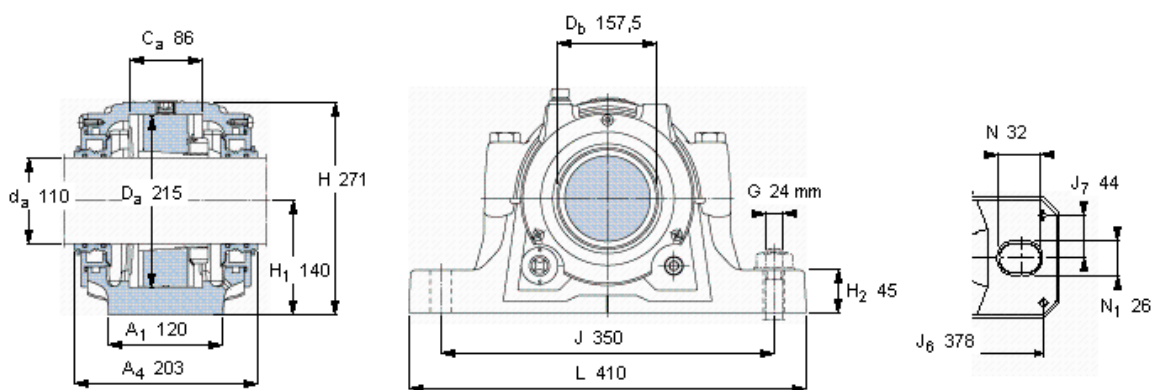


## SKF SNL 524 TURU参数

轴	$d_a$	110	mm	-
适用的轴承	自调心球轴承	1224 K	-	-
	自调心球轴承	-	-	-
	球面滚子轴承	22224 K	-	-
	球面滚子轴承	23224 K	-	-
	CARB轴承	C 3224 K	-	-
主要尺寸	A	185	mm	-
	L	410	mm	-
	H	271	mm	-
	$H_1$	140	mm	-
重量	重量	26200	g	-
型号	轴承座配备密封件	SNL 524 TURU	-	-

## SKF SNL 524 TURU图片



**仅限轴承座**  
SNL 524-620 RU

**密封件**  
TSN 524 U

**端盖**  
ASNH 524-620 R

**有帽螺栓**

尺寸 [毫米]

推荐的紧固

扭矩 [Nm]

M 20x100

200

最大允许负荷 [kN]

$F_{120^\circ}$  260

$F_{150^\circ}$  150

$F_{180^\circ}$  130

**断裂负荷，轴承箱, kN**

$P_{65^\circ}$  790

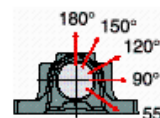
$P_{90^\circ}$  470

$P_{120^\circ}$  350

$P_{150^\circ}$  320

$P_{180^\circ}$  400

$P_a$  260



**适用的SKF轴承和附件**

**轴承**

**紧定套**

1224 KM H 3024

- -

22224 EK H 3124

23224 CCK/W33 H 2324

C 3224 K H 2324 L

**定位环**

2 x FRB 22/215

-

2 x FRB 14/215

2 x FRB 5/215

2 x FRB 5/215

**适用的固定螺栓**

尺寸 [毫米]

推荐的紧固

扭矩 [Nm]

24

665

**销钉尺寸**

径(最大)

中心距离  $J_6$

中心距离  $J_7$

8

378

44

**油位 [mm]**

(从轴承座底部)

1224 KM

-

22224 EK

23224 CCK/W33

C 3224 K

最小 最大

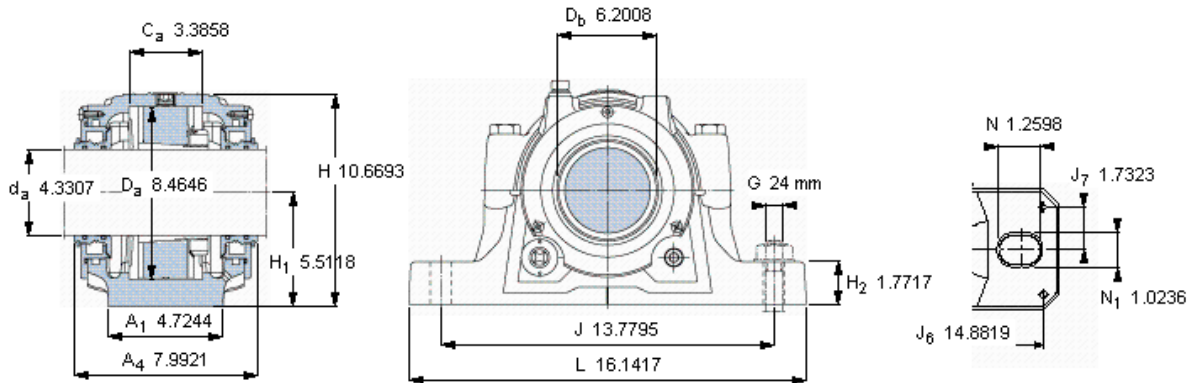
47 57

- -

50 55

46 55

- -



**仅限轴承座**  
SNL 524-620 RU

**密封件**  
TSN 524 U

**端盖**  
ASNH 524-620 R

**有帽螺栓**

尺寸 [毫米]  
推荐的紧固  
扭矩 [Nm]

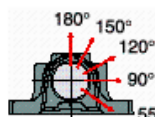
M 20x100  
200

最大允许负荷 [kN]

F<sub>120°</sub> 260  
F<sub>150°</sub> 150  
F<sub>180°</sub> 130

**断裂负荷，轴承箱, kN**

P<sub>65°</sub> 790  
P<sub>90°</sub> 470  
P<sub>120°</sub> 350  
P<sub>150°</sub> 320  
P<sub>180°</sub> 400  
P<sub>a</sub> 260



**适用的SKF轴承和附件**

轴承	紧定套
1224 KM	H 3024
-	-
22224 EK	H 3124
23224 CCK/W33	H 2324
C 3224 K	H 2324 L

**定位环**

2 x FRB 22/215
-
2 x FRB 14/215
2 x FRB 5/215
2 x FRB 5/215

**油位 [mm]**

(从轴承座底部)

	最小	最大
1224 KM	47	57
-	-	-
22224 EK	50	55
23224 CCK/W33	46	55
C 3224 K	-	-

**适用的固定螺栓**

尺寸 [毫米]  
推荐的紧固  
扭矩 [Nm]

24  
665

**销钉尺寸**

径(最大)  
中心距离 J<sub>6</sub>  
中心距离 J<sub>7</sub>

0.315  
14.8819  
1.7323

参考资料: <http://www.sozhou.com/p/e72d162e.html>