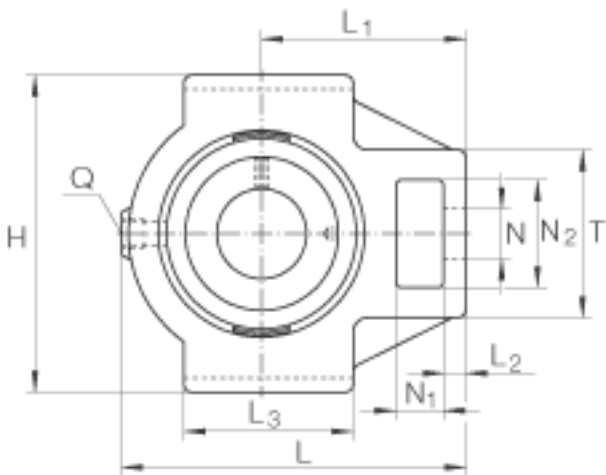
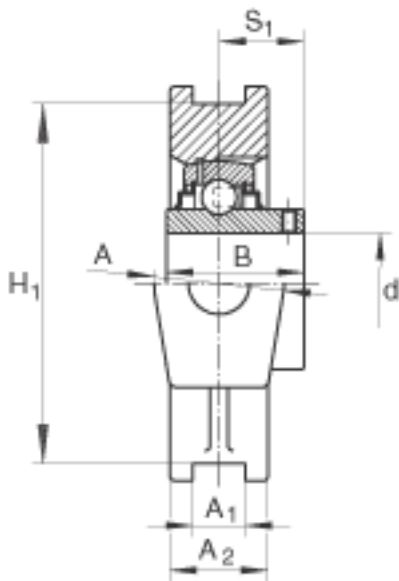
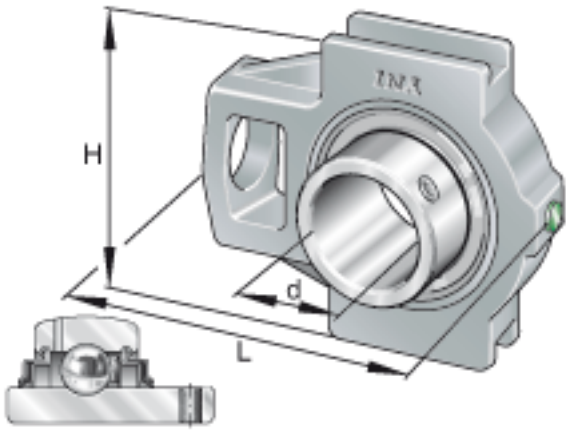


### INA RTUEY25参数

尺寸	d	25	mm	-
	L	98.5	mm	-
	H	90	mm	-
	A	37	mm	-
	A <sub>1</sub>	12	mm	公差:H13
	A <sub>2</sub>	25	mm	-
	B	34.1	mm	-
	H <sub>1</sub>	76	mm	公差: +/-0, 15
	L <sub>1</sub>	62	mm	-
	L <sub>2</sub>	10	mm	-
	L <sub>3</sub>	50	mm	-
	N	19	mm	-
	N <sub>1</sub>	18	mm	-
	N <sub>2</sub>	32	mm	-
	Q	Rp 1/8		-
	S <sub>1</sub>	19.8	mm	-
	T	51	mm	-
	重量	m	860	g
基本额定载荷	C <sub>r</sub>	14000	N	基本额定动载荷, 径向
	C <sub>0r</sub>	7800	N	基本额定静载荷, 径向
说明		GG. TUE05		轴承座的型号
		GYE25-KRR-B		轴承的型号

### INA RTUEY25图片



参考资料: <http://www.sozhou.com/p/e727313e.html>