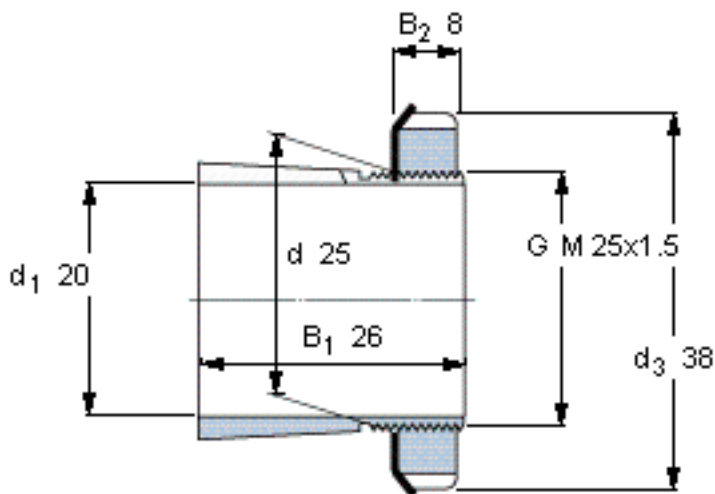


SKF H 205参数

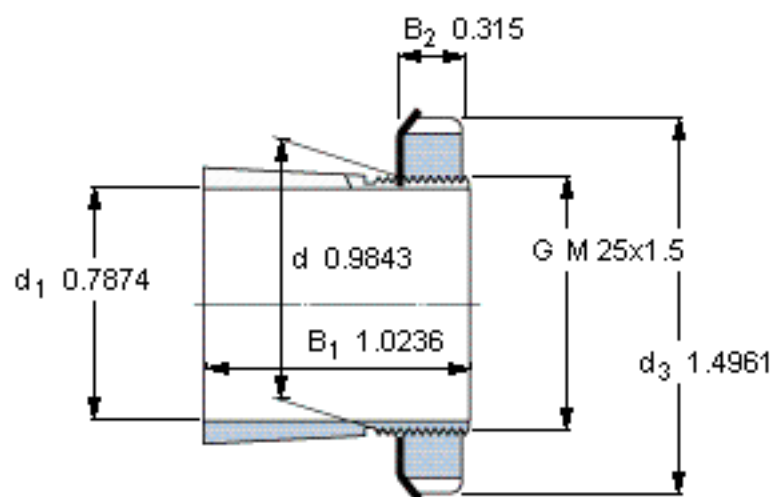
主要尺寸	d_1	20	mm	-
	d	25	mm	-
	d_3	38	mm	-
	B_1	26	mm	-
	G	M 25x1.5	-	-
重量	重量	64	g	-
型号	带螺母和锁定装置的紧定套	H 205	-	-
	附属锁定螺母	KM 5	-	-
	附属锁定装置	MB 5	-	-
	适当的液压螺母	-	-	-

SKF H 205图片



外锥度1:12

参考资料:<http://www.sozhou.com/p/e6cf986e.html>



外锥度1:12