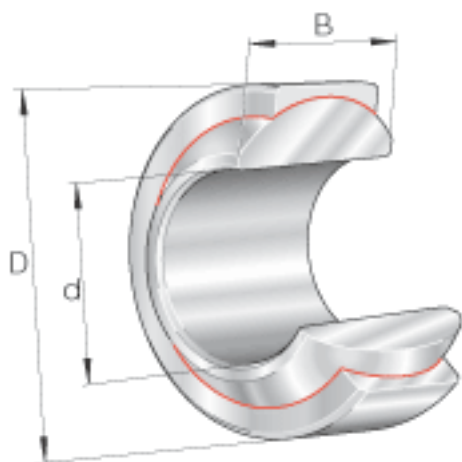
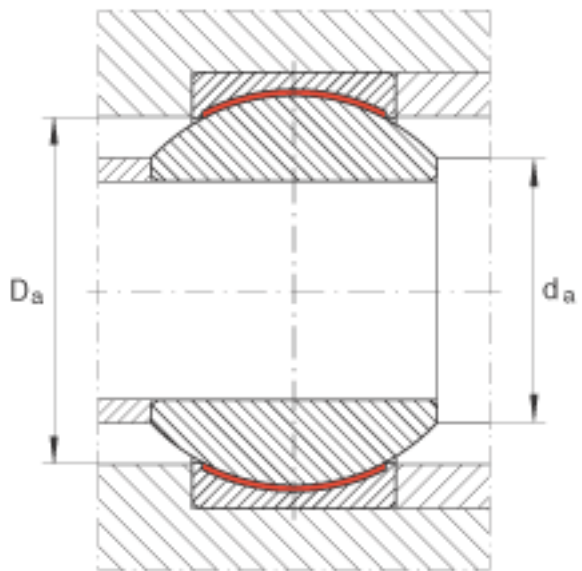
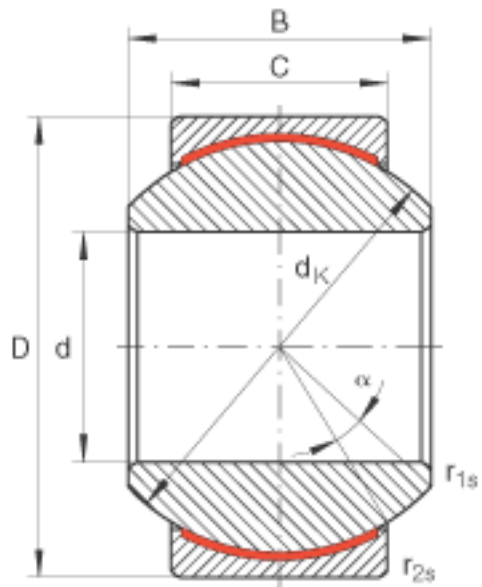


INA GE30-PW参数

尺寸	d	30	mm	轴承座孔径公差：H7 (算术平均值) 公差： +0,021 / 0
	D	55	mm	公差：0 / -0,013
	B	37	mm	公差：0 / -0,12
说明		0.006 - 0.035	mm	径向内部游隙
尺寸	C	25	mm	公差：0 / -0,3
	D _{a min}	46	mm	-
	d _{a max}	34.8	mm	-
	d _K	50.8	mm	-
	r _{1s min}	0.3	mm	倒角尺寸
	r _{2s min}	0.6	mm	倒角尺寸
接触角	α	17		-
重量	m	380	g	质量
基本额定载荷	C _r	114000	N	基本额定动载荷，径向
	C _{0r}	285000	N	基本额定静载荷，径向

INA GE30-PW图片





参考资料:<http://www.sozhou.com/p/e6ce3d6a.html>