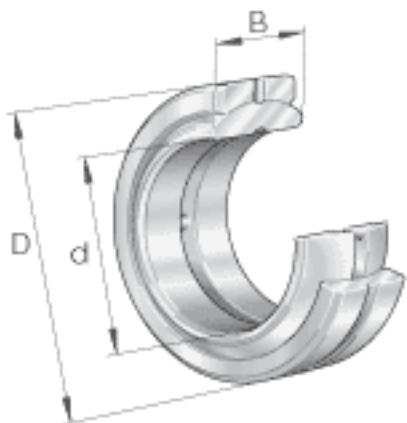
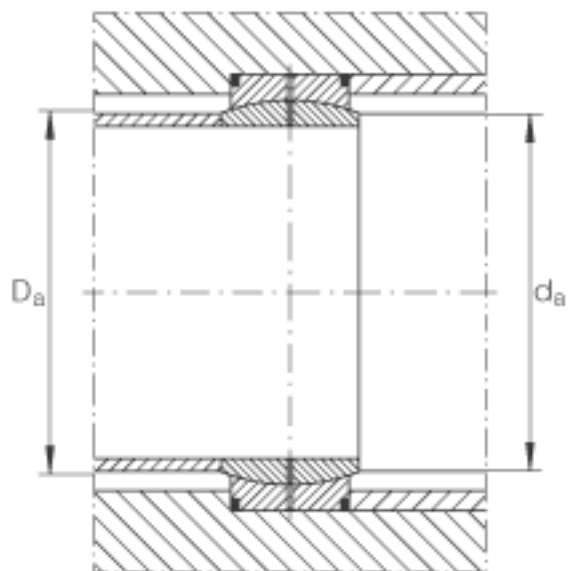
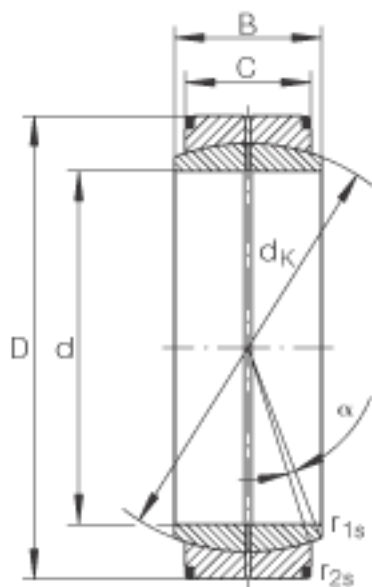


### INA GE800-D0参数

尺寸	d	800	mm	公差: 0 / -0,075
	D	1060	mm	公差: 0 / -0,125
	B	355	mm	公差: 0 / -0,75
说明		0.17 - 0.35	mm	径向内部游隙 CN
尺寸	C	300	mm	公差: 0 / +1,3
	$D_{a \min}$	886	mm	$D_{a \max} = D_{a \min} + 20$ mm
	$d_{a \max}$	859.5	mm	-
	$d_K$	930	mm	-
	$r_{1s \min}$	3	mm	倒角尺寸
	$r_{2s \min}$	6	mm	倒角尺寸
	接触角	$\alpha$	3.6	
重量	m	920000	g	质量
基本额定载荷	$C_r$	26000000	N	基本额定动载荷, 径向
	$C_{0r}$	129000000	N	基本额定静载荷, 径向

### INA GE800-D0图片





参考资料:<http://www.sozhou.com/p/e6c73ee7.html>