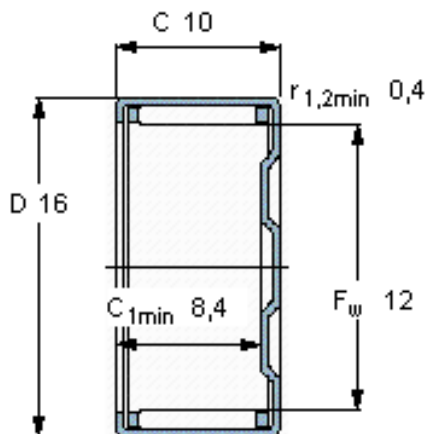


SKF BK 1210参数

主要尺寸	F_w	12	mm	-
	D	16	mm	-
	C	10	mm	-
基本额定载荷	C	4840	N	动载荷
	C_0	6400	N	静载荷
疲劳载荷极限	P_u	710	N	-
额定转速	参考转速	16000	r/min	-
	极限转速	18000	r/min	-
重量	重量	5	g	-
型号	型号	BK 1210	-	-

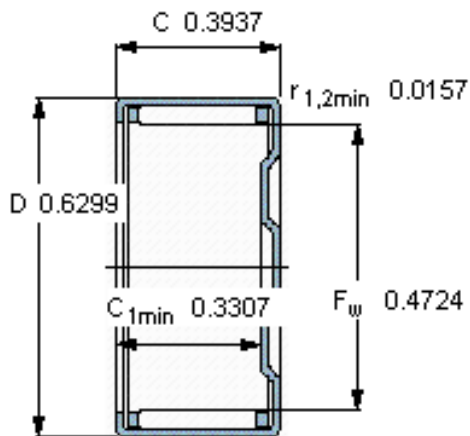
SKF BK 1210图片



适宜的附件

IR内圈
LR内圈
G密封件
SD密封件：

IR 8x12x10.5
LR 8x12x10.5
G 12x16x3
-



适宜的附件

IR内圈
LR内圈
G密封件
SD密封件：

IR 8x12x10.5
LR 8x12x10.5
G 12x16x3
-