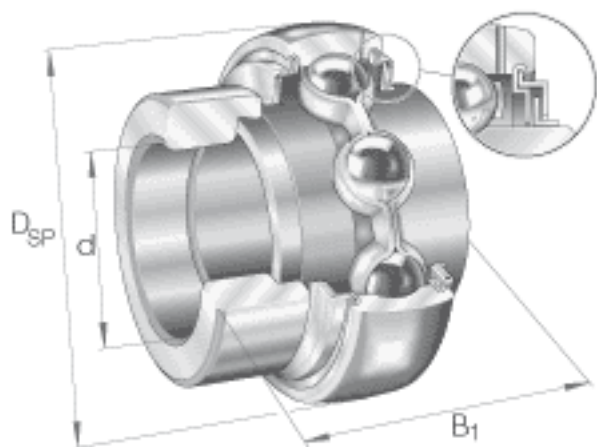


INA GE35-KLL-B参数

尺寸	d	35	mm	-	
	D_{SP}	72	mm	-	
	B_1	51.3	mm	-	
	B	37.7	mm	-	
	C	19	mm	-	
	C_2	25.4	mm	-	
	C_a	5.6	mm	-	
	D_1	60.3	mm	-	
	d_1	46.8	mm	-	
	$d_{3\ max}$	51	mm	-	
	S	18.8	mm	-	
	W	5	mm	-	
	重量	m	560	g	质量
	基本额定载荷	C_r	25500	N	基本额定动载荷，径向
C_{0r}		15300	N	基本额定静载荷，径向	
说明		6207		相关轴承决定当量载荷。	

INA GE35-KLL-B图片



参考资料:<http://www.sozhou.com/p/e654d092.html>

