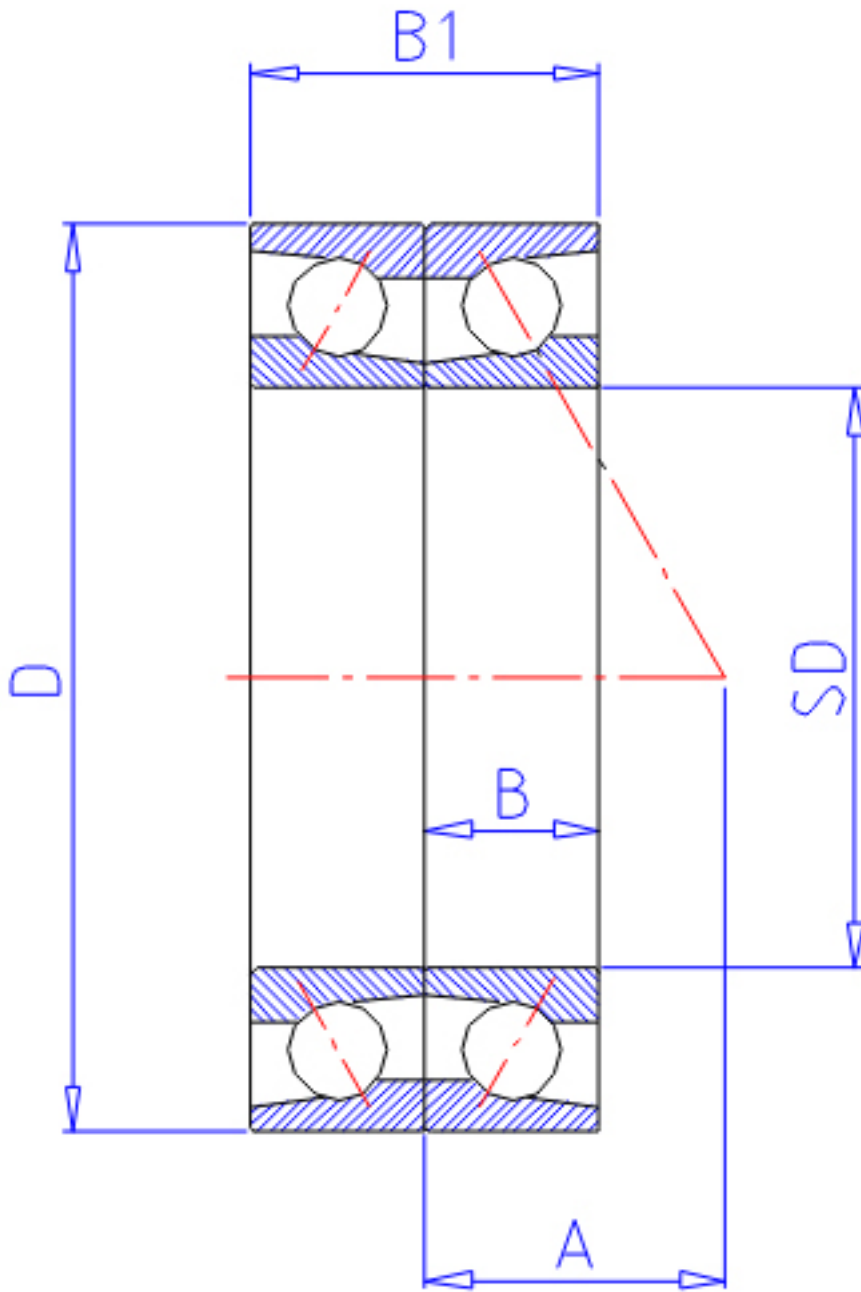


NTN 7306BDB参数

型号	LINA	7306BDB		型号
主要尺寸	SD	30	mm	-
	D	72	mm	-
	B	19	mm	宽度
	R	1.1	mm	(最小)
	R1	0.60	mm	(最小)
基本额定载荷	CR	31000	N	动载荷
	COR	20500	N	静载荷
	CRF	3 150	kgf	动载荷
	CORF	2 090	kgf	静载荷
极限转速	LSG	9 600	r/min	脂润滑
	LSO	13 000	r/min	油润滑
作用点	A	31.500	mm	-
重量	MASS	350	g	重量
主要尺寸	B2	38	mm	宽度
基本额定载荷	CR1	50000	N	动载荷(双列)
	COR1	41000	N	静载荷(双列)
	CRF1	5 100	kgf	动载荷(双列)
	CORF1	4 200	kgf	静载荷(双列)
极限转速	LSG1	7 700	r/min	脂润滑(双列)
	LSO1	10 000	r/min	油润滑(双列)
安装尺寸	DA1	90	mm	(最小)
	DB1	34.5	mm	(最小)
	DA	65	mm	(最大)
	DB11	67.5	mm	(最大)
	RAS	1	mm	(最大)
	R1AS	0.6	mm	(最大)

NTN 7306BDB图片



参考资料:<http://www.sozhou.com/p/e624c558.html>

