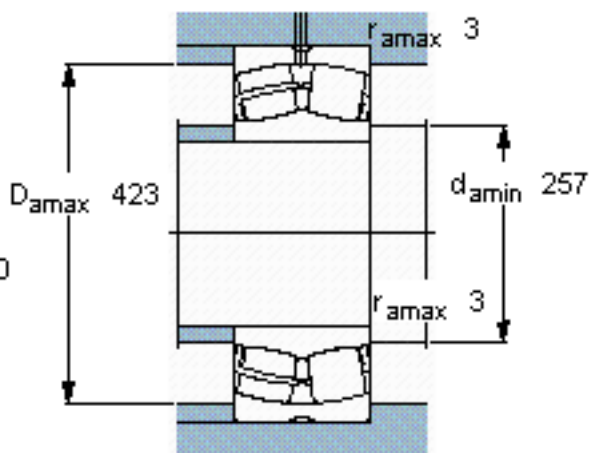
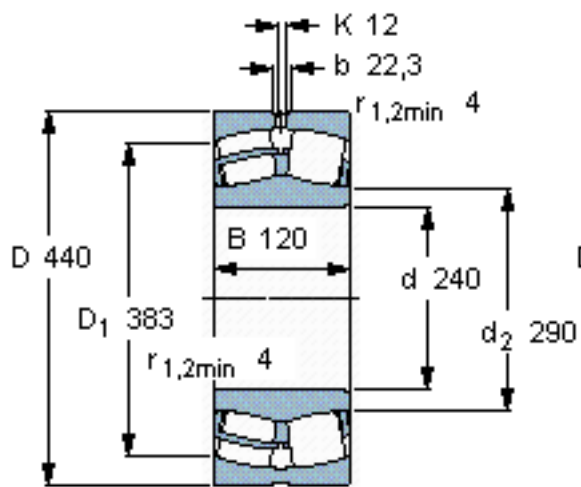


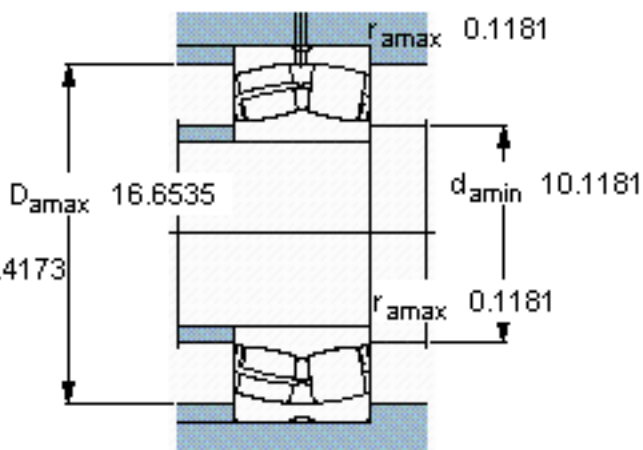
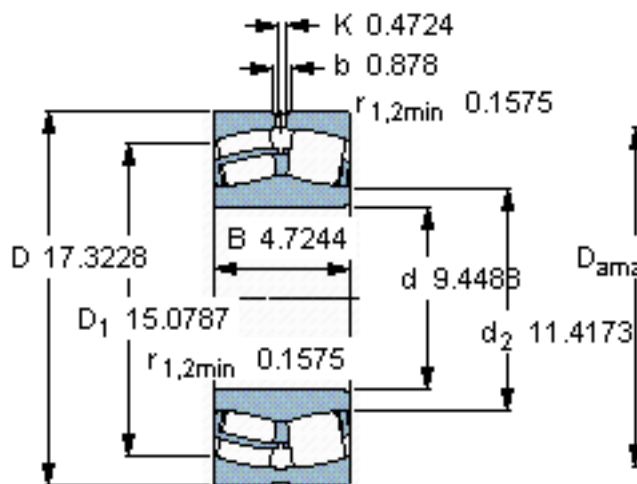
SKF 22248 CC/W33 \*参数

|        |             |                |       |     |
|--------|-------------|----------------|-------|-----|
| 主要尺寸   | d           | 240            | mm    | -   |
|        | D           | 440            | mm    | -   |
|        | B           | 120            | mm    | -   |
| 基本额定载荷 | C           | 2200000        | N     | 动载荷 |
|        | $C_0$       | 3000000        | N     | 静载荷 |
| 疲劳载荷极限 | $P_u$       | 245000         | N     | -   |
| 额定转速   | 参考转速        | 1300           | r/min | -   |
|        | 极限转速        | 1800           | r/min | -   |
| 重量     | 重量          | 83000          | g     | -   |
| 型号     | * SKF 探索者轴承 | 22248 CC/W33 * | -     | -   |

SKF 22248 CC/W33 \*图片



计算系数  
e 0,27  
Y<sub>1</sub> 2,5  
Y<sub>2</sub> 3,7  
Y<sub>0</sub> 2,5



计算系数  
e 0,27  
Y<sub>1</sub> 2,5  
Y<sub>2</sub> 3,7  
Y<sub>0</sub> 2,5

参考资料:<http://www.sozhou.com/p/e61b0182.html>