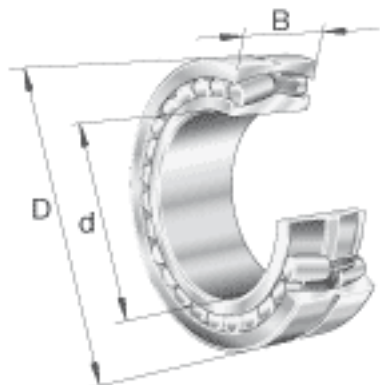
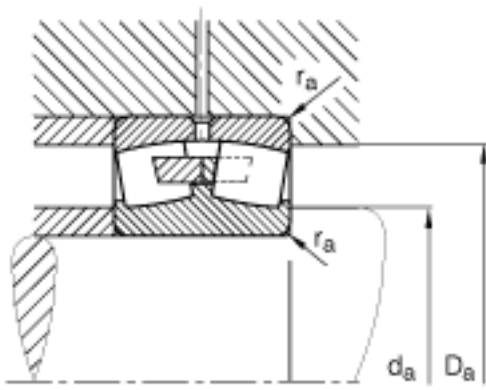
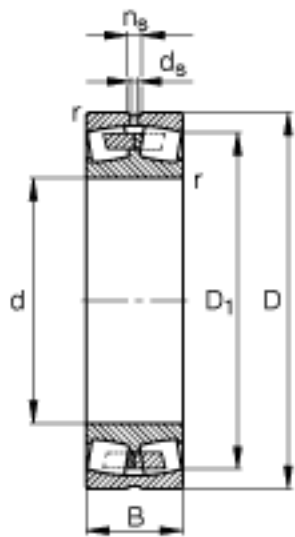


FAG 24056-B-MB参数

尺寸	d	280	mm	-
	D	420	mm	-
	B	140	mm	-
	D ₁	369.5	mm	-
	D _{a max}	405.4	mm	-
	d _{a min}	294.6	mm	-
	d _s	6.3	mm	-
	n _s	12.2	mm	-
	r _{a max}	3	mm	-
	r _{min}	4	mm	-
重量	m	70800	g	质量
基本额定载荷	C _r	2000000	N	基本额定动载荷，径向
计算系数	e	0.33		-
	Y ₁	2.04		-
	Y ₂	3.04		-
基本额定载荷	C _{0r}	4000000	N	基本额定静载荷，径向
计算系数	Y ₀	2		-
极限转速	n _G	1420	r/min	极限转速
参考转速	n _B	810	r/min	参考速度
疲劳极限载荷	C _{ur}	225000	N	疲劳极限载荷，径向

FAG 24056-B-MB图片





参考资料:<http://www.sozhou.com/p/e6048176.html>